

OIE 23301

FOUR ENCASTRABLES

Manuel de l'utilisateur

Kuchenka do zabudowy

Instrukcja użytkowania

Veillez lire ce manuel avant de commencer.

Chère cliente, cher client,

Nous vous souhaitons d'obtenir les meilleures performances de cet appareil qui a été fabriqué dans une usine moderne avant de subir des procédures de contrôle de la qualité très strictes.

Par conséquent, nous vous conseillons de lire attentivement ce Manuel d'utilisation avant d'utiliser l'appareil et de le conserver afin de vous y référer à l'avenir. Si vous cédez l'appareil à une tierce personne, n'oubliez pas de lui fournir le Manuel d'utilisation également.

Le Manuel d'utilisation vous aidera à utiliser l'appareil rapidement et en toute sécurité.

- Lisez le Manuel d'utilisation avant d'installer et de démarrer l'appareil.
- Vous devez respecter scrupuleusement les instructions relatives à la sécurité.
- Conserver ce Manuel d'utilisation dans un endroit accessible pour vous y référer à l'avenir.
- Lisez également les autres documents fournis avec l'appareil.
Souvenez-vous que ce Manuel d'utilisation peut également s'appliquer à plusieurs autres modèles.
Les différences entre les modèles sont clairement spécifiées dans le manuel.

Explication des symboles

Vous trouverez les symboles suivants dans ce Manuel d'utilisation :



Informations importantes ou astuces utiles sur l'utilisation.



Avertissement de situations dangereuses relatives à la santé et aux biens.



Avertissement de risque de choc électrique.



Avertissement de risque d'incendie.



Avertissement de surfaces brûlantes.

1 Généralités 4

Vue d'ensemble	4
Caractéristiques techniques	5
Accessoires	5

2 Instructions de sécurité importantes 6

Sécurité générale	6
Sécurité des enfants	7
Sécurité lors de travaux électriques	7
Utilisation prévue	7

3 Installation 8

Avant l'installation	8
Installation et branchement	10
Mise au rebut	12
Élimination des emballages	12
Déplacement ultérieur	12
Mise au rebut de l'ancien appareil	12

4 Préparations 13

Conseils pour faire des économies d'énergie	13
Première utilisation	13
Réglage du temps initial	13
Premier nettoyage de l'appareil	14

Première cuisson	14
------------------------	----

5 Utilisation du four 15

Informations générales concernant la pâtisserie, la rôtisserie et les grillades	15
Utilisation du four électrique	15
Modes de fonctionnement	16
Utilisation de l'horloge du four	17
Utilisation du verrouillage des touches	18
Utilisation de l'horloge comme alarme	19
Tableau des temps de cuisson	19
Utilisation du grill	20
Tableau des temps de cuisson pour le grill	21

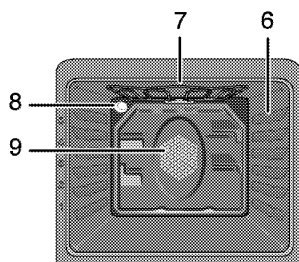
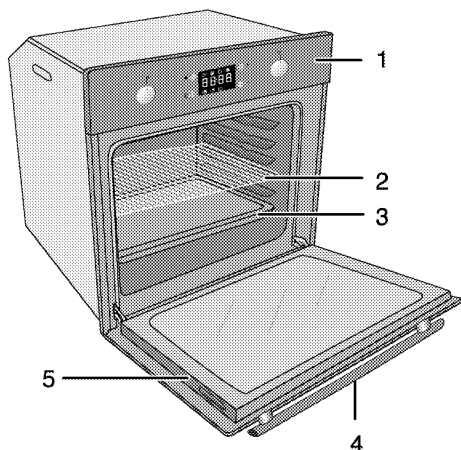
6 Maintenance et entretien 22

Généralités	22
Nettoyage du bandeau de commande	22
Nettoyage du four	22
Retirer la porte du four	22
Remplacement de l'ampoule du four	23

7 Recherche et résolution des pannes 24

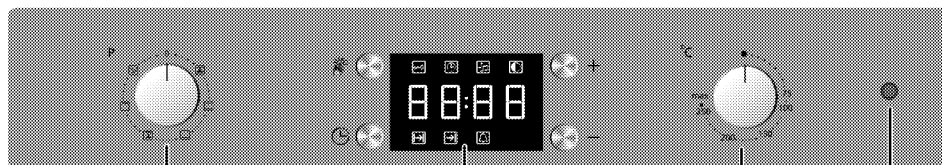
1 Généralités

Vue d'ensemble



- 1 Bandeau de commande
- 2 Grille
- 3 Plaque
- 4 Poignée
- 5 Porte

- 6 Positions de la grille
- 7 Élément chauffant supérieur
- 8 Ampoule
- 9 Moteur du ventilateur (derrière la plaque en acier)



- 1 Molette de sélection des fonctions
- 2 Minuteur numérique

- 3 Molette de réglage du thermostat
- 4 Lampe de thermostat

Caractéristiques techniques

Tension/fréquence	220-240 V ~ 50 Hz
Consommation d'énergie totale	2,4 kW
Fusible	min. 16 A
Type de câble/section	H05VV-FG 3 x 1,5 mm ²
Longueur de câble	max. 2 m
Dimensions extérieures (hauteur/longueur/profondeur)	595 mm/594 mm/567 mm
Dimensions d'installation (hauteur/longueur/profondeur)	**590 ou 600 mm/560 mm/min. 550 mm
Four principal	Four multifonction
Classe d'efficacité énergétique [#]	A
Ampoule interne	15/25 W
Consommation électrique du grill	2,2 kW

[#] Données de base : Les informations sur l'étiquette énergétique des fours électriques sont fournies conformément à la norme EN 50304. Ces valeurs sont déterminées à charge standard avec des résistances de voûte et de sole ou des fonctions de cuisson ventilée (le cas échéant).

** Reportez-vous à *Installation*, page 8.

i Les caractéristiques techniques peuvent changer sans avis préalable afin d'améliorer la qualité de l'appareil.

i Les illustrations comprises dans ce manuel sont schématiques et peuvent ne pas correspondre exactement à l'appareil.

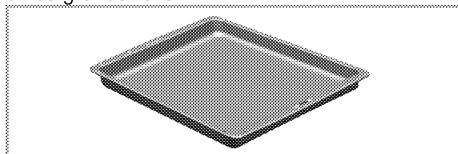
i Les valeurs mentionnées sur les étiquettes de l'appareil ou dans la documentation qui l'accompagne sont obtenues dans des conditions de laboratoire conformément aux normes correspondantes. En fonction des conditions de fonctionnement et de l'environnement de l'appareil, ces valeurs peuvent varier.

Accessoires

i Les accessoires fournis peuvent varier selon le modèle de l'appareil. Tous les accessoires décrits dans le manuel d'utilisation peuvent ne pas faire partie de votre appareil.

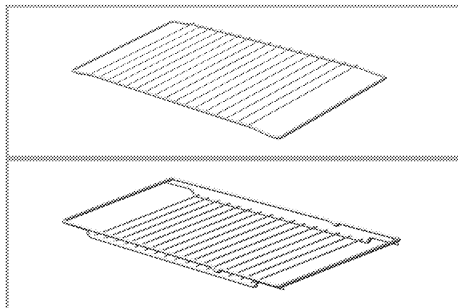
Plaque à four

Utilisée pour les pâtisseries, les aliments congelés et les grands rôtis.



Grille

Utilisée pour les rôtis et pour les aliments à cuire, rôtir ou pour les ragoûts, elle se place dans le châssis à la hauteur souhaitée.



2 Instructions de sécurité importantes

Ce chapitre contient les instructions de sécurité qui vous aideront à éviter les risques de blessure ou de dégâts. Toutes les garanties sont nulles si vous ne respectez pas ces instructions.

Sécurité générale

- Cet appareil n'est pas censé être utilisé par des personnes ayant un handicap physique, sensoriel ou mental ou les personnes illettrées ou inexpérimentées (notamment les enfants) à moins qu'une personne se tienne garante de leur sécurité ou puisse leur apprendre à utiliser l'appareil de manière adéquate.
Les enfants doivent être surveillés afin d'éviter qu'ils ne touchent l'appareil.
- Branchez l'appareil à une ligne de terre protégée par un fusible de capacité suffisante tel qu'indiqué dans le tableau "Caractéristiques techniques". Faites installer la mise à la terre par un électricien qualifié lorsque vous utilisez l'appareil avec ou sans transformateur. Notre société ne sera pas tenue pour responsable des dégâts qui surviendraient de l'utilisation de l'appareil sans une installation de mise à la terre conforme aux réglementations locales en vigueur.
- Si le cordon d'alimentation est endommagé, il doit être remplacé par le fabricant, l'un de ces techniciens ou une personne de qualification similaire afin d'éviter tout risque.
- Ne faites pas fonctionner l'appareil s'il est défectueux ou présente des dégâts visibles.
- Ne réalisez pas de réparations ou de modifications sur l'appareil. Vous pouvez toutefois résoudre certains problèmes ne nécessitant aucune réparation ou modification. Reportez-vous à *Recherche et résolution des pannes*, page 24.
- Ne lavez jamais l'appareil avec de l'eau ! Vous risqueriez un choc électrique !
- Ne jamais utiliser l'appareil lorsque le jugement ou la coordination est affectée par l'alcool et/ou la drogue.
- L'appareil doit être déconnecté de l'alimentation pendant les procédures d'installation, d'entretien, de nettoyage et de réparation.
- Prenez garde lorsque vous utilisez des boissons alcoolisées dans vos plats. L'alcool s'évapore à températures élevées et peut provoquer un incendie étant donné qu'il peut s'enflammer lorsqu'il entre en contact avec des surfaces chaudes.
- Ne pas faire chauffer de boîtes de conserves et de bocaux en verre clos dans le four. La pression qui s'accumulerait dans le bocal pourrait le faire éclater.
- Assurez-vous qu'aucune substance inflammable ne soit placée à proximité de l'appareil étant donné que les côtés chauffent pendant son utilisation.
- Ne placez pas de plaques de cuisson, de plats ou de feuille d'aluminium directement sur le bas du four. L'accumulation de chaleur pourrait endommager le fond du four.
- Épargnez les ouvertures de ventilation d'éventuelles obstructions.
- L'appareil peut être très chaud pendant son utilisation. Ne touchez jamais les brûleurs, sections internes du four, résistances, etc. lorsqu'ils sont chauds.
- Utilisez toujours des gants de protection thermique lorsque vous placez dans ou retirez des plats du four chaud.
- Ne pas utiliser l'appareil si la porte en verre est absente ou fendue.
- La surface arrière du four devient chaude pendant l'utilisation. Vérifiez que le raccordement de gaz/électrique n'est pas en contact avec la surface arrière, cela pourrait endommager les connexions.
- Ne pas coincer le câble d'alimentation entre la porte du four et le châssis et ne pas le faire passer sur des surfaces brûlantes. Dans le cas contraire, l'isolation du câble pourrait fondre et provoquer un incendie suite à un court-circuit.
- Vérifiez que l'appareil est éteint après chaque utilisation.

Sécurité des enfants

- Les appareils électriques et à gaz sont dangereux pour les enfants. Tenez les enfants à l'écart de l'appareil lorsqu'il fonctionne et interdisez-leur de jouer avec.
- Les parties accessibles de l'appareil deviendront chaudes au cours de son utilisation et jusqu'à ce qu'il refroidisse. Tenez les enfants à distance.
- "ATTENTION Les parties accessibles peuvent être chaudes pendant l'utilisation du grill. Les enfants doivent être tenus à l'écart."
- Ne rangez pas d'objets au-dessus de l'appareil à portée des enfants.
- Lorsque la porte avant est ouverte, **ne posez pas** d'objets lourds dessus et **ne permettez pas** aux enfants de s'y asseoir. Il pourrait basculer ou les charnières de porte être endommagées.
- Les matériaux d'emballage peuvent présenter un danger pour les enfants. Gardez les matériaux d'emballage hors de portée des enfants. Veuillez jeter les pièces de l'emballage en respectant les normes écologiques.

Sécurité lors de travaux électriques

Un équipement électrique défectueux est l'une des principales causes d'incendie domestique.

- Toutes les opérations sur des équipements et des systèmes électriques ne peuvent être réalisées que par des personnes habilitées et qualifiées.
- En cas de dégâts, éteignez l'appareil et débranchez-le du secteur. Pour ce faire, coupez le fusible domestique.
- Vérifiez que la tension du fusible est compatible avec l'appareil.

Utilisation prévue

Cet appareil est conçu pour un usage domestique. L'utilisation commerciale est interdite.

' ATTENTION : Cette appareil doit être utilisé seulement à des fins de cuisson. Il ne doit pas être utilisé à d'autres fins, par exemple le chauffage de la pièce.'


Évitez d'utiliser cet appareil pour réchauffer les assiettes sous le grill, accrocher des serviettes et des torchons, etc. sur les poignées, sécher et réchauffer quoi que ce soit.

Le fabricant ne saurait être tenu responsable des dégâts causés par une utilisation ou une manipulation incorrecte.

Le four peut être utilisé pour décongeler, cuire, rôtir et griller des aliments.

3 Installation

Le produit doit être installé par une personne qualifiée conformément à la réglementation en vigueur. Dans le cas contraire, la garantie n'est pas valable. Le fabricant se sera pas tenu pour responsable des dégâts consécutifs à des procédures réalisées par des personnes non autorisées et pourra annuler la garantie dans ce cas.

 La préparation de l'emplacement et l'installation du gaz et de l'électricité pour l'appareil sont sous la responsabilité du client.

 **DANGER**
Installez l'appareil conformément aux réglementations en matière de gaz et d'électricité en vigueur dans votre localité.

 **DANGER**
Avant l'installation, regardez si l'appareil présente des défauts. Si tel est le cas, ne le faites pas installer.
Les appareils endommagés présentent des risques pour votre sécurité.


Avant l'installation


L'appareil est destiné à être installé dans les meubles de cuisine disponibles dans le commerce. Une distance de sécurité doit être laissée entre

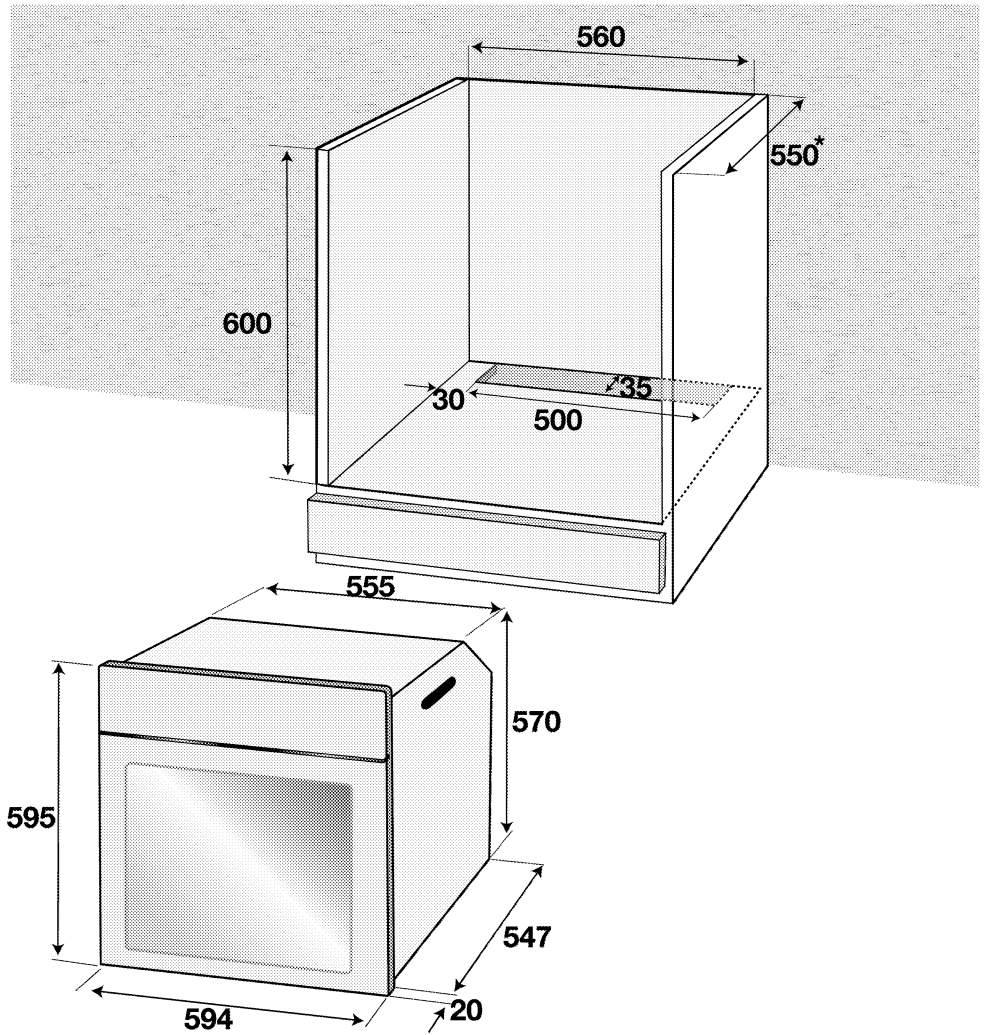
l'appareil et les parois de la cuisine et des meubles. Voir le schéma (valeurs en mm).

- Les surfaces, les feuilles laminées synthétiques et les adhésifs doivent résister à la chaleur (jusqu'à 100 °C min.).
- Les meubles de cuisine doivent être stables et fixés.
- S'il y a un tiroir sous le four, une étagère doit être installée entre ce four et le tiroir.
- Transportez l'appareil avec au minimum deux personnes.

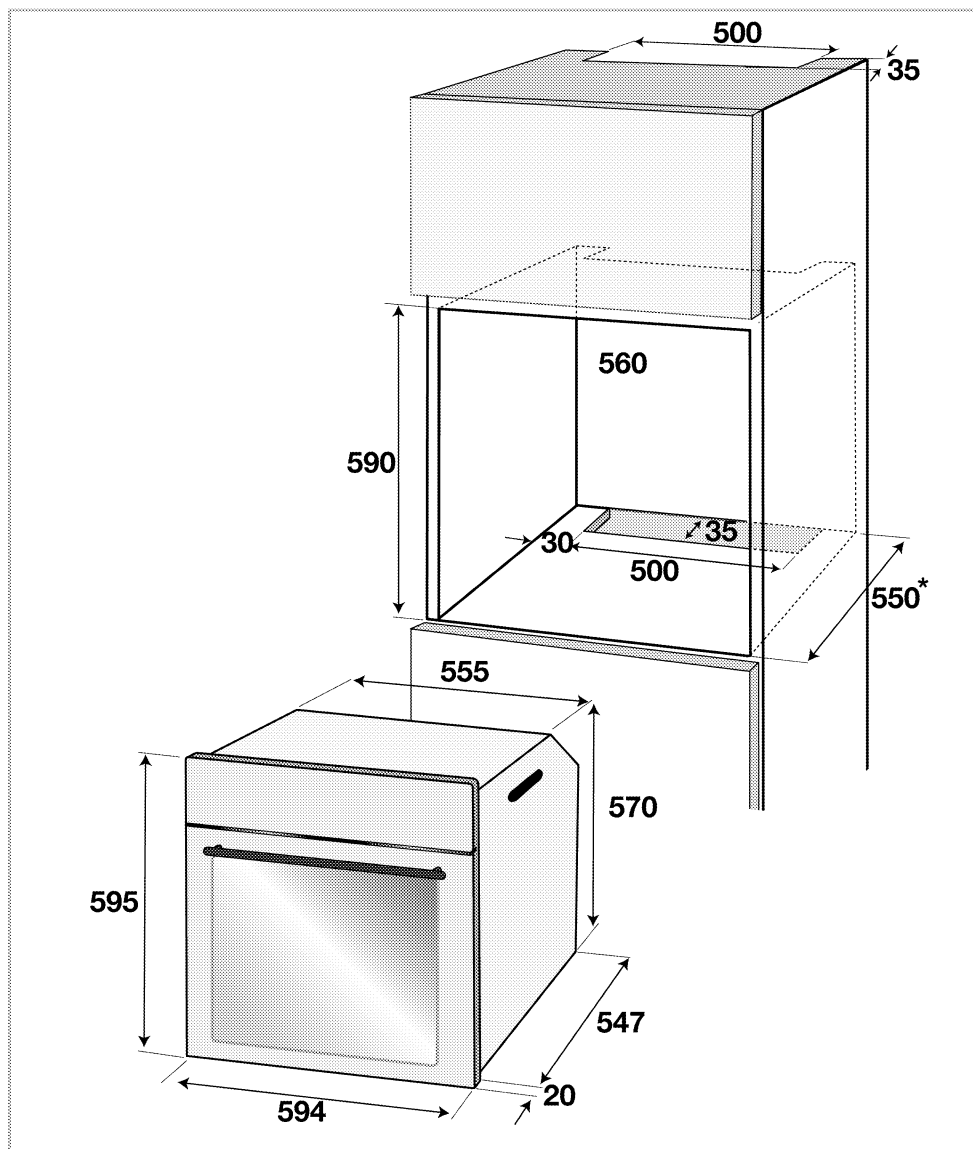
 N'installez pas l'appareil à proximité de réfrigérateurs ou congélateurs. La chaleur émise par l'appareil augmenterait la consommation d'énergie des dispositifs de refroidissement.

 N'utilisez pas la porte et/ou la poignée pour porter ou déplacer l'appareil.

 Si votre appareil est doté de poignées métalliques, veuillez les repousser à l'intérieur des parois latérales après l'avoir déplacé.



* min.



* min.

Installation et branchement

- Installez l'appareil conformément à toutes les réglementations en matière de gaz et d'électricité en vigueur.

Raccordement électrique

Branchez l'appareil à une ligne de terre protégée par un fusible de capacité suffisante tel qu'indiqué

dans le tableau "Caractéristiques techniques". Faites installer la mise à la terre par un électricien qualifié lorsque vous utilisez l'appareil avec ou sans transformateur. Notre société ne sera pas tenue pour responsable des dégâts qui surviendraient de l'utilisation de l'appareil sans une installation de mise à la terre conforme aux réglementations locales en vigueur.



DANGER

Une installation effectuée par des personnes non professionnelles vous expose à un risque d'électrocution, de court-circuit ou d'incendie !

L'appareil ne doit être raccordé au secteur que par une personne qualifiée. La garantie de l'appareil ne sera valable qu'après une installation correcte.



DANGER

Un câble d'alimentation endommagé présente un risque d'électrocution, de court-circuit ou d'incendie !

Le câble d'alimentation ne doit pas être serré, plié ou pincé ou entrer en contact avec des pièces chaudes de l'appareil. Si le cordon d'alimentation est endommagé, il doit être remplacé par votre revendeur, son service après-vente ou une personne de qualification similaire afin d'éviter un danger.

- La connexion doit être conforme aux réglementations nationales en vigueur.
- Les valeurs de l'alimentation électrique doivent correspondre aux valeurs figurant sur la plaque signalétique de l'appareil. Ouvrez la porte pour voir la plaque signalétique.
- Le câble d'alimentation de l'appareil doit être conforme aux valeurs du tableau "Caractéristiques techniques".



DANGER

Risque d'électrocution !

Avant d'effectuer tout travail sur l'installation électrique, l'appareil doit être débranché du réseau d'alimentation électrique.

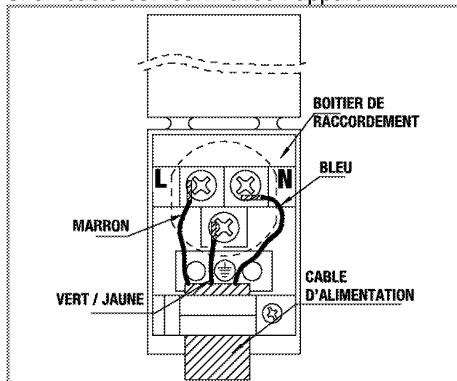
Raccordement du câble d'alimentation

1. S'il n'est pas possible de débrancher tous les pôles de la source d'alimentation, une unité de déconnexion avec une ouverture minimale de 3 mm (fusibles, interrupteurs de sécurité, contacts) doit être connectée et tous les pôles de cette unité de déconnexion doivent être adjacents au produit (et non au-dessus), conformément aux directives IEE. Le non respect de ces instructions risque de causer des pro-

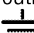
blèmes de fonctionnement et d'invalider la garantie du produit.

Une protection supplémentaire par un disjoncteur de courant résiduel est recommandée.

Si un câble est fourni avec l'appareil :

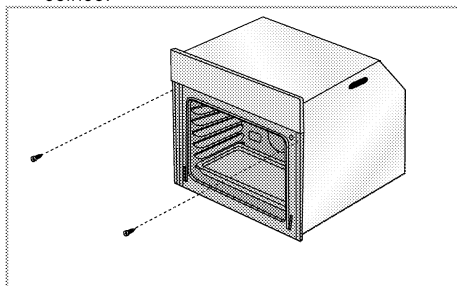


2. Pour une connexion monophasée, branchez les fils comme indiqué ci-dessous:

- Câble marron/noir = L (phase)
- Câble Bleu/gris = N (Neutre)
- Câble vert/jaune = (E)  (Terre)

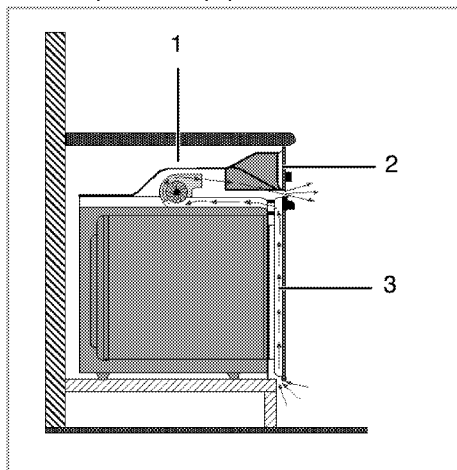
Installation du produit

1. Faites coulisser le four dans le meuble, alignez-le et fixez-le en vous assurant que le câble d'alimentation n'est pas rompu et/ou coincé.



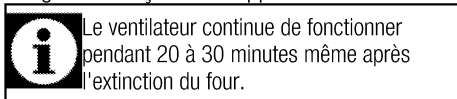
Fixez le four avec les 2 vis comme sur l'illustration.

Pour les produits équipés d'un ventilateur



- 1 Ventilateur
- 2 Bandeau de commande
- 3 Porte

Le ventilateur intégré refroidit à la fois le meuble intégré et la façade de l'appareil.



Vérification finale

1. Branchez le câble d'alimentation et enclenchez le fusible de l'appareil.
2. Vérifiez les fonctions.

Mise au rebut

Élimination des emballages

Les emballages sont dangereux pour les enfants. Conservez les emballages en lieu sûr à l'écart des enfants.

Les emballages de l'appareil sont fabriqués à partir de matériaux recyclés. Éliminez-les de manière appropriée et triez-les en fonction des instructions de recyclage des déchets. Ne les jetez pas avec les déchets domestiques normaux.

Déplacement ultérieur

- Conservez le carton d'origine de l'appareil et utilisez-le pour déplacer le produit. Suivez les

instructions figurant sur le carton. Si vous n'avez plus le carton original, emballez l'appareil dans du film à bulles ou du carton épais avec du ruban adhésif pour maintenir le tout.

- Afin d'éviter que la grille et la plaque situés à l'intérieur du four n'endommagent la porte, placez une bande de carton sur la contre-porte à hauteur des plaques. Attachez la porte du four aux parois latérales à l'aide de ruban adhésif.
- N'utilisez pas la porte ou la poignée pour soulever ou déplacer l'appareil.



Mise au rebut de l'ancien appareil



Mettez l'ancien appareil au rebut de manière responsable envers l'environnement.

Ce produit porte le symbole de tri sélectif correspondant aux déchets des équipements électriques et électroniques (DEEE). Cela signifie que ce produit doit être manipulé conformément à la directive européenne 2002/96/CE afin d'être recyclé et démonté de manière à minimiser ses effets sur l'environnement. Pour de plus amples informations, veuillez contacter les autorités locales ou régionales.

Consultez votre revendeur ou le centre de collecte des déchets de votre région pour vous renseigner sur la mise au rebut de votre appareil.

Avant de mettre l'appareil au rebut, sectionnez le câble d'alimentation et verrouillez la porte (le cas échéant) de manière à le rendre inutilisable et inoffensif pour les enfants.

4 Préparations

Conseils pour faire des économies d'énergie

Les conseils suivants vous permettront d'utiliser votre appareil de façon écologique et d'économiser ainsi de l'énergie :

- Utilisez des ustensiles de cuisine de couleur obscure et recouverts d'émail car la transmission de chaleur sera améliorée.
- Lorsque vous cuisinez, lancez un préchauffage si cela est conseillé dans le manuel d'utilisation ou la description de la recette.
- N'ouvrez pas la porte du four trop souvent pendant la cuisson.
- Essayez de faire cuire plusieurs plats simultanément dans le four lorsque vous le pouvez. Vous pouvez placer deux plats de cuisson sur le châssis métallique.
- Faites cuire plusieurs plats successivement. Le four sera déjà à température.
- Vous pouvez économiser de l'énergie en éteignant votre four quelques minutes avant la fin du temps de cuisson. N'ouvrez pas la porte du four.
- Décongelez les plats surgelés avant de les cuire.

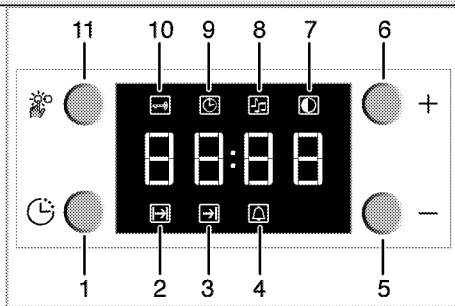
Première utilisation

Réglage du temps initial

i Avant d'utiliser le four, vous devez régler le minuteur. Si le minuteur n'est pas réglé, le four ne fonctionnera pas.

i Les symboles correspondants clignoteront sur l'horloge pendant la réalisation des réglages.

Appuyez les touches '-' et '+' (5/6) pour régler l'heure après avoir branché le four pour la première fois.



- 1 Touche programme
- 2 Temps de cuisson
- 3 Fin de la durée de cuisson
- 4 Alarme
- 5 Touche moins
- 6 Touche plus
- 7 Réglage de la luminosité de l'écran
- 8 Volume de l'alarme
- 9 Heure actuelle
- 10 Verrouillage des touches
- 11 Touche de réglage

Après avoir réglé l'heure, vous pouvez débiter et arrêter la cuisson en sélectionnant la position désirée à l'aide du bouton de température et du bouton des fonctions.

i Si l'heure n'a pas été réglée, le paramètre de l'heure commencera à augmenter/se déplacer à partir de **12:00**. L'icône de l'horloge '9' s'affichera pour indiquer que l'heure n'a pas été réglée. Cette icône disparaît lorsque l'heure est réglée.

i Le réglage de l'heure actuelle est annulé en cas de coupure de courant. Il vous faudra réaliser le réglage de nouveau.

Pour changer l'heure que vous aviez réglée auparavant :

1. Appuyez sur la touche (11) pour activer le symbole de l'heure '9'.
2. Appuyez sur les touches '-' et '+' (5/6) pour régler l'heure.

Modifier la luminosité de l'écran

1. Appuyez sur la touche (11) pour activer le symbole de la luminosité de l'écran '7' pour régler la luminosité de l'écran.
 2. Appuyez sur les touches '-' ou '+' (5/6) pour régler la luminosité désirée.
- » Le niveau de luminosité sélectionné s'affichera sous le format **d-01**, **d-02** ou **d-03** à l'écran.

Premier nettoyage de l'appareil



La surface pourrait être endommagée par certains détergents ou produits de nettoyage.

N'utilisez pas de détergents agressifs, de poudre/crèmes de nettoyage ou d'objets tranchants.

1. Retirez tous les matériaux d'emballage.
2. Essuyez les surfaces de l'appareil à l'aide d'un chiffon humide ou d'une éponge et terminez avec un chiffon.

Première cuisson

Faites chauffer l'appareil pendant 30 minutes puis éteignez-le. De cette manière, tous les résidus de production ou les couches de conservation seront brûlés et supprimés.



AVERTISSEMENT

Les surfaces chaudes peuvent brûler !
Ne touchez pas les surfaces chaudes de l'appareil. Tenez les enfants à l'écart du four et utilisez des gants.

Four électrique

1. Sortez toutes les plaques de cuisson et la grille métallique du four.
2. Fermez la porte du four.
3. Sélectionnez la position "Traditionnel".
 1. Sélectionnez l'intensité la plus forte pour le grill ; voir *Utilisation du four électrique, page 15*.
 2. Faites fonctionner le four environ 30 minutes.
 3. Eteignez votre four ; voir *Utilisation du four électrique, page 15*

Four à grill

1. Sortez toutes les plaques de cuisson et la grille métallique du four.
2. Fermez la porte du four.
3. Sélectionnez l'intensité la plus forte pour le grill ; voir *Utilisation du grill, page 20*.
4. Faites fonctionner le four environ 30 minutes.
5. Eteignez votre grill ; voir *Utilisation du grill, page 20*




Il se peut qu'une odeur et de la fumée se dégagent au cours de la première utilisation.

5 Utilisation du four

Informations générales concernant la pâtisserie, la rôtisserie et les grillades

 **AVERTISSEMENT**
Les surfaces chaudes peuvent brûler !
Ne touchez pas les surfaces chaudes de l'appareil. Tenez les enfants à l'écart du four et utilisez des gants.

 **DANGER**
Risque de brûlure par de la vapeur chaude !
Prenez garde lors de l'ouverture du four car de la vapeur peut s'en échapper.

Conseils pour la pâtisserie

- Utilisez des plats en métal anti-adhérent adaptés ou des ustensiles en aluminium ou des moules en silicone résistant à la chaleur.
- Utilisez l'espace de la plaque au mieux.
- Placez le moule de cuisson au milieu.
- Sélectionnez l'emplacement adapté avant d'allumer le four ou le grill. Ne changez pas d'emplacement lorsque le four est chaud.
- Gardez la porte du four fermée.


Conseils pour rôtir

- Assaisonner les poulets entiers, dindes et gros morceaux de viande avec du jus de citron et du poivre noir avant la cuisson augmentera la performance de cuisson.
- La viande rôtie met 15 à 30 minutes de plus à cuire avec des os par rapport à un rôti équivalent sans os.
- Chaque centimètre d'épaisseur de viande requiert environ 4 à 5 minutes de temps de cuisson.
- Laissez la viande reposer dans le four pendant environ 10 minutes après le temps de cuisson. Le jus se répartira sur l'ensemble de la viande et ne coulera pas à sa découpe.
- Le poisson doit être placé au milieu du four ou plus bas dans un plat résistant au feu.


Conseils pour les grillades

Lorsque la viande, poissons et volailles sont grillés, ils brunissent rapidement, deviennent croustillants et ne sèchent pas. Les morceaux minces, les brochettes de viandes et les saucisses mais également les légumes à forte teneur en liquide (par exemple les tomates et les oignons, sont particulièrement adaptés à cette cuisson.

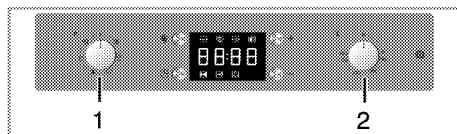
- Répartissez les morceaux à griller sur la grille métallique ou la plaque de cuisson avec la grille métallique de manière à ce que l'espace couvert ne dépasse pas la taille de la résistance.
- Glissez la grille ou la plaque de cuisson avec la grille dans le four au niveau souhaité. Si vous faites des grillades sur la grille, glissez la plaque de cuisson sur le châssis pour recueillir les graisses. Ajoutez un peu d'eau dans la plaque de cuisson pour faciliter le nettoyage.

 **Danger d'incendie présenté par des aliments non adaptés au grill !**
N'utilisez que des aliments à griller adaptés à une chaleur de grill intense.
Ne placez pas la nourriture trop au fond du grill. Il s'agit de la zone la plus chaude et les aliments gras pourraient prendre feu.

Utilisation du four électrique

 Avant d'utiliser le four, vous devez régler le minuteur. Si le minuteur n'est pas réglé, le four ne fonctionnera pas.

Sélection d'une température et d'un mode de fonctionnement.



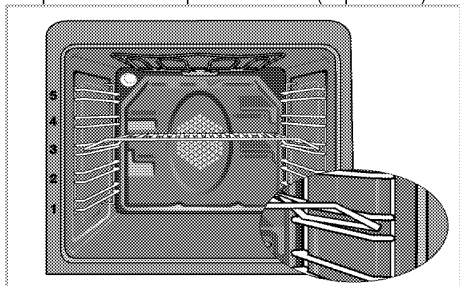
- 1 Molette de sélection des fonctions
 - 2 Molette de réglage du thermostat
1. Réglez la manette Température sur la température souhaitée.

2. Réglez la manette des fonctions sur la température souhaitée.

» Le four chauffe à la température réglée et garde cette température. Pendant le chauffage, l'ampoule de la température reste allumée.

Arrêt du four électrique

Tournez la manette des fonctions et celle de la température sur la position arrêt (supérieure).



Positions des châssis (pour modèle avec grill)

Il est important de placer la grille correctement sur le châssis. La grille doit être insérée entre les châssis métalliques comme sur l'illustration.

Ne laissez pas la plaque du grill appuyée sur le mur arrière du four. Faites coulisser la grille vers l'avant du châssis et placez-la à l'aide de la contre-porte afin d'obtenir les meilleures performances du grill.

Modes de fonctionnement

L'ordre des modes de fonctionnement présenté peut varier sur votre appareil.

Chauffage supérieur et inférieur



Le chauffage supérieur et inférieur fonctionne. Les aliments sont cuits simultanément par le dessus et le dessous. Par exemple, il est adapté pour des gâteaux, des pâtisseries ou des gâteaux et des ragoûts dans des moules. Cuisson avec une seule plaque.

Sole



Seule la sole fonctionne. Adapté par ex. pour des pizza et pour dorer le dessous des plats.

Élément chauffant supérieur/inférieur avec ventilateur



Les éléments supérieur et inférieur et le ventilateur (dans la paroi arrière) sont en marche. De l'air chaud est rapidement envoyé également dans le four au moyen du ventilateur. Cuisson avec une seule plaque.

Grill fort



Le grand grill sur le haut du four fonctionne. Adapté pour les griller de grandes quantités de viande.

- Placez des portions de grande ou moyenne taille correctement sous la résistance de grill pour les grillades.
- Réglez la température sur le niveau maximum.
- Retournez la nourriture à mi-cuisson.

Grill pulsé



L'effet grill n'est pas aussi fort que sur Grill fort

- Placez des portions de petite ou moyenne taille correctement sous l'élément de grill pour les grillades.
- Réglez la température désirée.
- Retournez la nourriture à mi-cuisson.

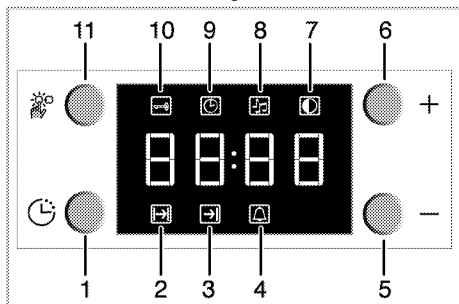
Booster



Cette fonction est utilisée pour chauffer le four rapidement, elle ne convient pas pour cuire les aliments.

- Sélectionnez la température désirée après avoir sélectionné cette fonction. Le voyant de la température s'allume et le four chauffe.
- Le voyant s'éteint après la fin du processus de chauffage. Sélectionnez maintenant la fonction désirée pour cuire vos aliments.

Utilisation de l'horloge du four



- 1 Touche programme
- 2 Temps de cuisson
- 3 Fin de la durée de cuisson
- 4 Alarme
- 5 Touche moins
- 6 Touche plus
- 7 Réglage de la luminosité de l'écran
- 8 Volume de l'alarme
- 9 Heure actuelle
- 10 Verrouillage des touches
- 11 Touche de réglage

i La durée maximum pouvant être réglée pour la fin du processus de cuisson est de 5 heures et 59 minutes. En cas de coupure de courant, le programme sera annulé. Une nouvelle programmation sera nécessaire.

i Les symboles correspondants clignoteront sur l'écran pendant la réalisation des réglages. Vous devez attendre un court instant pour que les réglages prennent effet.

i Si le mode semi-automatique ou entièrement automatique est activé, vous ne pouvez pas régler l'heure.

i L'heure de cuisson s'affiche au début de la cuisson.

Passage en fonctionnement semi-automatique

Dans ce mode de fonctionnement, vous pouvez régler la durée pendant laquelle le four fonctionne (temps de cuisson).

1. Pour régler le temps de cuisson, appuyez sur la touche Programme (1) et activez le symbole de temps de cuisson (2).
2. Appuyez - sur les touches (5) et + (6) pour régler l'heure de fin de cuisson.
 - » Le symbole de la durée de cuisson reste allumé (en continu= après le réglage de la durée de la cuisson).
3. Placez votre plat dans le four.
4. Sélectionnez une température et un mode de fonctionnement.
 - » Le four chauffera jusqu'à la température définie et il maintiendra cette température jusqu'à la fin de la durée de cuisson sélectionnée.
5. Après la fin du processus de cuisson, **"End"** (Fin) apparaît à l'écran et l'alarme sonne.
6. Le signal de l'alarme se fera entendre pendant 2 minutes. Vous pouvez appuyer sur n'importe quelle touche pour arrêter l'alarme.

L'alarme s'éteint et l'heure actuelle s'affiche à l'écran.

i Si vous coupez le son de l'alarme en appuyant sur une touche, le four recommencera à fonctionner. Si vous appuyez sur un bouton à la fin de la période d'alarme, le four recommencera à fonctionner.

7. Eteignez le four à l'aide du bouton de réglage des températures et/ou de la manette des fonctions.

Activer le mode de fonctionnement semi-automatique

Dans ce mode de fonctionnement, vous pouvez régler la durée pendant laquelle le four fonctionne automatiquement (temps de cuisson) ainsi que l'heure d'arrêt automatique (heure de fin de cuisson).

1. Pour régler le temps de cuisson, appuyez sur la touche Programme (1) et activez le symbole de temps de cuisson (2).
2. Réglez la durée de cuisson avec les touches Moins (5) et Plus (6).

» Le symbole de la durée de cuisson reste allumé (en continu= après le réglage de la durée de la cuisson.

3. Pour régler la fin de la durée de cuisson, appuyez sur la touche Programme (1) et activez le symbole de la durée de cuisson (3).

4. Appuyez -sur les touches (5) et + (6) pour régler l'heure de fin de cuisson.

» Lorsque l'heure de fin de cuisson est définie, le symbole de fin de cuisson et le symbole de cuisson restent allumés (en continu). Le symbole de l'heure de fin de cuisson (3) disparaît dès que la cuisson débute.


5. Placez votre plat dans le four.

6. Sélectionnez une température et un mode de fonctionnement.

» Le minuteur de four calcule automatiquement l'heure de début de cuisson en utilisant l'heure de fin de cuisson et la durée de cuisson que vous avez déterminées. Le mode de fonctionnement sélectionné est activé lorsque l'heure de début de cuisson est arrivée et le four chauffe à la température sélectionnée. Il maintient cette température jusqu'à la fin de la durée de cuisson.

7. Après la fin du processus de cuisson, **"End"** (Fin) apparaît à l'écran et l'alarme sonne.

8. Le signal de l'alarme se fera entendre pendant 2 minutes. Vous pouvez appuyer sur n'importe quelle touche pour arrêter l'alarme. L'alarme s'éteint et l'heure actuelle s'affiche à l'écran.



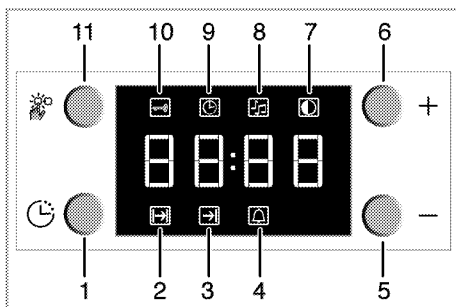
Si vous coupez le son de l'alarme en appuyant sur une touche, le four recommencera à fonctionner.
Si vous appuyez sur un bouton à la fin de la période d'alarme, le four recommencera à fonctionner.

9. Eteignez le four à l'aide du bouton de réglage des températures et/ou de la manette des fonctions.

Utilisation du verrouillage des touches

Activation du verrouillage des touches

Vous pouvez empêcher l'utilisation du four en activant la fonction de verrouillage des touches.




- 1 Touche programme
- 2 Temps de cuisson
- 3 Fin de la durée de cuisson
- 4 Alarme
- 5 Touche moins
- 6 Touche plus
- 7 Réglage de la luminosité de l'écran
- 8 Volume de l'alarme
- 9 Heure actuelle
- 10 Verrouillage des touches
- 11 Touche de réglage

1. Appuyez sur les touches (11) pour activer le symbole Verrouillage des touches (10).

» **"OFF"** (Arrêt) apparaît à l'écran.

2. Appuyez sur la touche '+' (6) pour activer le verrouillage des touches.

» Une fois le verrouillage des touches activé, **'Marche'** s'affiche à l'écran et le symbole Verrouillage des touches (10) reste allumé.



Une fois que le verrouillage des touches est activé, tous les boutons sont désactivés, à l'exception de la touche (11).

Désactivation du verrouillage des touches

1. Appuyez sur la touche de réglage (11) pour activer le symbole Verrouillage des touches (10).

» **"Marche"** apparaît à l'écran.

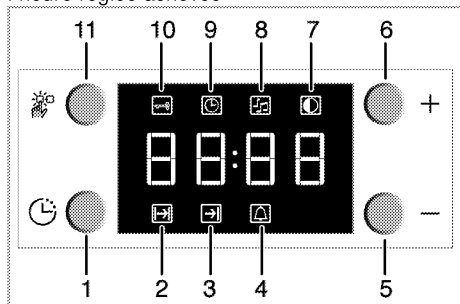
2. Appuyez sur la touche '-' (5) pour désactiver le verrouillage des touches.

» **"ARRET"** s'affiche après la désactivation du verrouillage des touches.

Utilisation de l'horloge comme alarme

Vous pouvez utiliser l'horloge de l'appareil pour tout type d'avertissement ou pense-bête en plus du programme de cuisson.

L'alarme n'a aucune influence sur les fonctions du four. Elle sert uniquement d'avertissement. Cela peut être utile, par exemple, lorsque vous voulez retourner les aliments dans le four après un certain temps. L'alarme émettra un signal une fois l'heure réglée achevée



- 1 Touche programme
- 2 Temps de cuisson
- 3 Fin de la durée de cuisson
- 4 Alarme
- 5 Touche moins
- 6 Touche plus
- 7 Réglage de la luminosité de l'écran
- 8 Volume de l'alarme
- 9 Heure actuelle
- 10 Verrouillage des touches
- 11 Touche de réglage

Définir l'alarme

1. Appuyez sur la touche Programme (1) pour activer le symbole du temps de l'alarme (4).

i Vous pouvez définir un temps maximum de 23 heures et 59 minutes.

2. Réglez la durée de l'alarme avec les touches '- / '+ (5/6).

» Le symbole alarme restera allumé et le temps de l'alarme s'affichera à l'écran une fois le temps de l'alarme réglé.

3. A la fin du temps de l'alarme, le symbole Heure de l'alarme (4) se met à clignoter et le signal de l'alarme retentit.

Couper l'alarme.

1. Vous pouvez appuyer sur n'importe quelle touche pour arrêter l'alarme.
- » L'alarme s'éteint et l'heure actuelle s'affiche à l'écran.

Si vous voulez annuler l'alarme:

1. Pour réinitialiser la durée de l'alarme, appuyez sur la touche Programme (1) pour activer le symbole de l'alarme (4).
2. Appuyez sur la touche '- (5) jusqu'à ce que "00:00" s'affiche.

i La durée de l'alarme s'affiche. Si la durée de l'alarme et la durée de cuisson sont activées simultanément, la durée la plus courte sera affichée.

Changez le son de l'alarme

1. Appuyez sur la touche Réglage (11) pour activer le symbole du son de l'alarme (8).
2. Réglez le son désiré avec les touches '- / '+ (5/6).

» Le son de l'alarme sélectionné s'affichera sous le format "**b-01**", "**b-02**" ou "**b-03**" à l'écran.










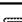
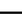

Tableau des temps de cuisson

i Les valeurs indiquées dans le tableau ci-dessous sont données à titre indicatif. Elles peuvent varier selon le type de nourriture ainsi que vos préférences de cuisson.

Cuisson au four et rôtisserie

i Le niveau 1 est le niveau le **plus bas** du four.

Plat	Numéro du niveau de cuisson		Emplacement du châssis	Température (°C)	Temps de cuisson (approx. en min.)
**Gâteaux sur plaque	Un niveau		3	175	25 ... 30
**Gâteaux en moule	Un niveau		2	175	40 ... 50
**Gâteaux dans du papier alimentaire	Un niveau		3	175	25 ... 30

Plat	Numéro du niveau de cuisson		Emplacement du châssis	Température (°C)	Temps de cuisson (approx. en min.)
**Génoise	Un niveau		3	200	5 ... 10
**Cookies	Un niveau		3	175	25 ... 30
**Pâte à choux	Un niveau		2	200	30 ... 40
**Pâte au beurre	Un niveau		2	200	25 ... 35
**Levain de pâte	Un niveau		2	200	35 ... 45
**Lasagnes	Un niveau		2 - 3	200	30 ... 40
**Pizza	Un niveau		2	200 ... 220	15 ... 20
Bifteck (entier) / Rôti	Un niveau		3	25 min. 250/max, puis 180 ... 190	100 ... 120
Gigot d'agneau (casserole)	Un niveau		3	25 min. 220, puis 180 ... 190	70 ... 90
Poulet rôti	Un niveau		2	15 min. 250/max, puis 180 ... 190	55 ... 65
Dinde (5,5 kg)	Un niveau		1	25 min. 250/max, puis 180 ... 190	150 ... 210
Poisson	Un niveau		3	200	20 ... 30

(**) Pour une cuisson nécessitant un préchauffage, préchauffez au début de la cuisson jusqu'à ce que le témoin du thermostat s'éteigne.

Conseils pour la pâtisserie

- Si le gâteau est trop sec, augmentez la température de 10°C et réduisez le temps de cuisson.
- Si le gâteau est trop humide, utilisez moins de liquide ou baissez la température de 10°C.
- Si le gâteau est trop foncé sur le dessus, placez-le au niveau inférieur, baissez la température et augmentez le temps de cuisson.
- S'il est bien cuit à l'intérieur mais collant à l'extérieur, utilisez moins de liquide, baissez la température et augmentez le temps de cuisson.

Conseils pour la pâtisserie

- Si la pâtisserie est trop sèche, augmentez la température de 10°C et réduisez le temps de cuisson. Humectez les couches de pâte avec une sauce composée de lait, d'huile, d'oeuf et de yaourt.
- Si la pâtisserie met trop de temps pour cuire, faites attention à ce que l'épaisseur de la pâtisserie que vous avez préparée ne dépasse pas la profondeur de la plaque.
- Si la partie supérieure de la pâtisserie dore mais que la partie inférieure n'est pas cuite, vérifiez que vous n'avez pas utilisé trop de sauce pour le bas de la pâtisserie. Essayez de répandre la sauce équitablement sur les

couches de pâte et le haut de la pâtisserie afin de les dorer au même niveau.



Faites cuire la pâte conformément au mode et à la température indiqués dans le tableau de cuisson. Si la partie inférieure n'est toujours pas suffisamment dorée, la prochaine fois, placez-la à un niveau inférieur.

Conseils pour la cuisson des légumes

- Si le plat de légumes ne contient plus de jus et devient trop sec, cuisez-les dans une casserole avec un couvercle au lieu d'une plaque. Les récipients clos préservent le jus du plat.
- Si un plat de légumes ne cuit pas, faites bouillir les légumes au préalable ou préparez-les comme des aliments en conserve et placez-les au four.

Utilisation du grill



Avant d'utiliser le four, vous devez régler le minuteur. Si le minuteur n'est pas réglé, le four ne fonctionnera pas.



Fermez la porte du four pendant les grillades.

Les surfaces chaudes peuvent brûler !

Allumage du grill

1. Tournez la manette Fonction dans le sens des aiguilles d'une montre sur le symbole du grill.
2. Réglez ensuite la température désirée du grill.

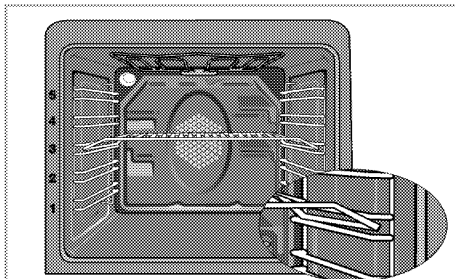
3. Si nécessaire, effectuez un préchauffage d'environ 5 minutes.
 » Le voyant du thermostat (température) s'allume.

Extinction du grill

1. Tournez la manette des fonctions sur la position arrêt (haut).

Emplacements des châssis

Les performances du grill diminuent si la grille repose contre l'arrière du châssis. Faites coulisser la grille vers l'avant du châssis et placez-la à l'aide de la contre-porte afin d'obtenir les meilleures performances du grill.



i N'utilisez pas le niveau supérieur pour griller.

i **Danger d'incendie présenté par des aliments non adaptés au grill !**
 N'utilisez que des aliments à griller adaptés à une chaleur de grill intense.
 Ne placez pas la nourriture trop au fond du grill. Il s'agit de la zone la plus chaude et les aliments gras pourraient prendre feu.

Tableau des temps de cuisson pour le grill

Grillade par grill électrique

Aliments	Position de la grille	Temps de grillade (environ)
Poisson	4...5	20...25 min. #
Ailes ou cuisses de poulet	4...5	25...35 min.
Côtelettes d'agneau	4...5	20...25 min.
Rôti de bœuf	4...5	25...30 min. #
Côtelettes de veau	4...5	25...30 min. #
Pain toast	4	1...2 min.
# selon l'épaisseur		

6 Maintenance et entretien

Généralités

Un nettoyage régulier de l'appareil en rallongera la durée de vie et diminuera l'apparition de problèmes.



DANGER

Risque d'électrocution !

Coupez l'électricité avant de nettoyer l'appareil pour éviter tout risque d'électrocution.



DANGER

Les surfaces chaudes peuvent brûler !

Laissez l'appareil refroidir avant de le nettoyer.

- Nettoyez l'appareil après chaque utilisation. Il vous sera ainsi possible d'ôter plus facilement les résidus de nourriture éventuels, évitant ainsi qu'ils ne brûlent lors de l'utilisation suivante.
- Aucun produit nettoyant particulier n'est nécessaire pour nettoyer l'appareil. Utilisez de l'eau tiède avec du détergent, un chiffon doux ou une éponge pour nettoyer l'appareil et essuyez-le à l'aide d'un chiffon sec.
- Veillez toujours à bien essuyer les excès de liquide après le nettoyage et essuyez immédiatement tout déversement.
- N'utilisez pas de détergents contenant de l'acide ou du chlore pour nettoyer les surfaces en acier inoxydable et la poignée. Utilisez un chiffon doux avec un détergent liquide non abrasif pour nettoyer ces parties, en prenant soin de toujours frotter dans le même sens.



La surface pourrait être endommagée par certains détergents ou produits de nettoyage.

N'utilisez pas de détergents agressifs, de poudre/crèmes de nettoyage ou d'objets tranchants.



N'utilisez pas de nettoyeurs à vapeur pour le nettoyage.

Nettoyage du bandeau de commande

Nettoyez le bandeau de commande et les boutons de commande avec un chiffon humide et essuyez-les.



Dégâts du bandeau de commande !

Ne retirez pas les manettes de commande pour nettoyer le bandeau de commande.

Nettoyage du four

Nettoyage de la porte du four.

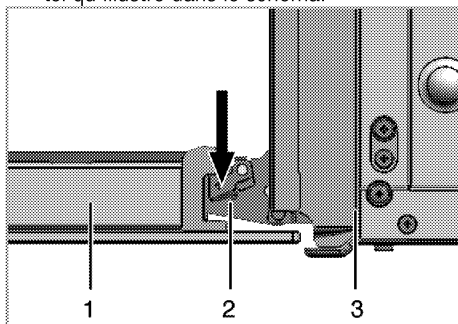
Utilisez de l'eau tiède avec du détergent, un chiffon doux ou une éponge pour nettoyer la porte du four et essuyez l'appareil à l'aide d'un chiffon sec.



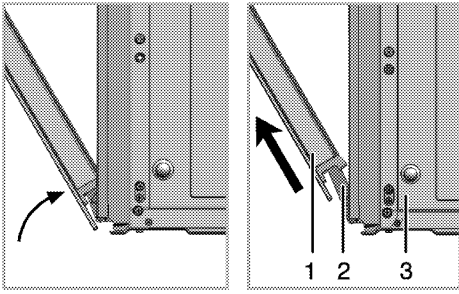
N'utilisez pas de détergents abrasifs ou de grattoirs en métal dur pour nettoyer la porte du four. Vous pourriez rayer la surface et endommager la vitre.

Retirer la porte du four.

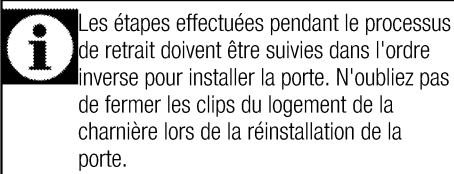
1. Ouvrez la porte frontale (1).
2. Ouvrez les clips sur le logement de la charnière (2) sur les côtés droit et gauche de la porte frontale en faisant pression sur les clips, tel qu'illustré dans le schéma.



- 1 Porte frontale
- 2 Charnière
- 3 Four



3. Ouvrez la porte frontale à moitié.
4. Retirez la porte frontale en la tirant vers le haut pour la libérer des charnières droite et gauche.



Les étapes effectuées pendant le processus de retrait doivent être suivies dans l'ordre inverse pour installer la porte. N'oubliez pas de fermer les clips du logement de la charnière lors de la réinstallation de la porte.

Remplacement de l'ampoule du four



DANGER

Les surfaces chaudes peuvent brûler !
Vérifiez que l'appareil est éteint et qu'il a refroidi pour éviter tout risque d'électrocution.



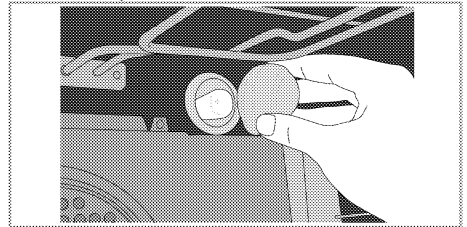
L'ampoule du four est une ampoule électrique d'éclairage spéciale pouvant résister à des chaleurs allant jusqu'à 300°C. Reportez-vous aux *Caractéristiques techniques*, page 5 pour les détails. Des ampoules de four sont disponibles auprès de votre technicien autorisé.



L'emplacement de la lampe peut varier par rapport à l'illustration.

Si votre four est équipé d'une lampe ronde :

1. Débranchez l'appareil de l'alimentation.
2. Dévissez le cache de l'ampoule en le tournant dans le sens contraire des aiguilles d'une montre pour l'enlever.



3. Dévissez l'ampoule du four en la tournant dans le sens inverse des aiguilles d'une montre et remplacez-la par une ampoule neuve.
4. Remettez en place le cache de l'ampoule.

7 Recherche et résolution des pannes

Le four émet de la vapeur lorsqu'il est en marche.

Il est normal que de la vapeur s'échappe pendant le fonctionnement. Cela n'est pas un défaut.

De l'eau s'écoule durant la cuisson

La vapeur qui se forme durant la cuisson peut se condenser et former des gouttes d'eau quand elle touche les surfaces froides du produit. Cela n'est pas un défaut.

Le four ne fonctionne pas.

Le fusible d'alimentation est défectueux ou grillé.

Vérifiez les fusibles dans la boîte à fusibles. Remplacez ou réactivez-les le cas échéant.

Les boutons/manettes/touches sur le bandeau de commande de fonctionnent pas.

Il se peut que le verrouillage des touches soit activé. Veuillez le désactiver. (Reportez-vous à *Utilisation du verrouillage des touches, page 18*).

La lumière du four ne s'allume pas.

L'ampoule du four est défectueuse.

Remplacer l'ampoule du four.

L'alimentation est coupée.

Vérifiez s'il y a du courant. Vérifiez les fusibles dans la boîte à fusibles. Remplacez ou réactivez-les le cas échéant.

Le four ne chauffe pas.

La fonction et /ou la température ne sont pas réglées.

Réglez la fonction et la température avec les touches/manettes fonction et/ou température.

Sur les modèles équipés d'un minuteur, le minuteur n'est pas réglé.
(Sur les produits avec four micro-ondes, le minuteur ne contrôle que le micro-ondes.)

Réglez l'heure.

L'alimentation est coupée.

Vérifiez s'il y a du courant. Vérifiez les fusibles dans la boîte à fusibles. Remplacez ou réactivez-les le cas échéant.

(Sur les modèles avec un minuteur) L'écran de l'horloge clignote ou le symbole de l'horloge est allumé.

Une coupure de courant a eu lieu.

Réglez l'heure / Eteignez l'appareil, puis rallumez-le.



Consultez le technicien autorisé ou le revendeur qui vous a vendu l'appareil si vous ne parvenez pas à résoudre le problème après avoir suivi les instructions comprises dans ce chapitre. N'essayez jamais de réparer un appareil défectueux vous-même.

Prosimy zacząć od przeczytania tej instrukcji!

Szanowny Kliencie,

Życzymy satysfakcji z użytkowania naszego wyrobu, który wyprodukowano w nowoczesnym zakładzie i poddano wymagającym procedurom kontroli jakości.

Radzimy zatem uważnie przeczytać niniejszą Instrukcję przed jego pierwszym użyciem i zachować ją do wglądu w przyszłości. Jeśli przekażecie ten wyrób komuś innemu, oddajcie mu także tę Instrukcję.

Niniejsza Instrukcja Użytkowania pomoże sprawnie i bezpiecznie korzystać z tego wyrobu.

- Przeczytaj tę Instrukcję Użytkowania przed zainstalowaniem i uruchomieniem wyrobu.
 - Instrukcje zachowania bezpieczeństwa muszą być ściśle przestrzegane.
 - Zachowaj niniejszą Instrukcję Użytkowania pod ręką do wglądu w przyszłości.
 - Przeczytaj także inne dostarczone z tym wyrobem dokumenty.
- Pamiętaj, że niniejsza Instrukcja Użytkowania może odnosić się także do kilku innych modeli. Różnice pomiędzy modelami wyraźnie wskazano w niniejszej instrukcji.

Objaśnienie symboli

W niniejszej Instrukcji Użytkowania stosuje się następujące symbole:



Ważna informacja lub przydatna wskazówka dot. użytkowania



Ostrzeżenie przed zagrożeniem dla życia i mienia.



Ostrzeżenie przed porażeniem elektrycznym.



Ostrzeżenie przed zagrożeniem pożarem.



Ostrzeżenie przed gorącymi powierzchniami.



*Niniejsze urządzenie jest zgodne z następującymi
Dyrektywami Unii Europejskiej:*

- 2006/95/WE LVD (Niskie Napięcia)

- 2004/108/WE EMC (Kompatybilność Elektromagnetyczna)

Importer: Beko S.A.

ul. Cybernetyki 7, 02-677 Warszawa

1 Informacje ogólne 4

Opis urządzenia	4
Dane techniczne	5
Akcesoria	5

2 Ważne instrukcje zachowania bezpieczeństwa 6

Ogólne instrukcje zachowania bezpieczeństwa	6
Bezpieczeństwo dzieci	7
Bezpieczeństwo obsługi urządzeń elektrycznych	7
Zamierzone przeznaczenie	7

3 Instalacja 8

Przed zainstalowaniem	8
Instalacja i przyłączenie	10
Pozbywanie się odpadów	12
Pozbywanie się materiałów opakowaniowych	12
Przyszły transport	12
Stare urządzenia	12

4 Przygotowanie 13

Jak oszczędzać energię	13
Pierwszy raz	13
Początkowe ustawianie czasu	13

Pierwsze czyszczenie	13
Podgrzewanie wstępne	14

5 Jak obsługiwać piekarnik 15

Ogólne informacje o pieczeniu ciast i mięs oraz o grillowaniu.	15
Jak obsługiwać piekarnik elektryczny	15
Tryby pracy	16
Korzystanie z zegara piekarnika	17
Blokada przycisków	18
Zegar jako programator alarmu	18
Tabela czasów pieczenia	19
Jak obsługiwać grill	20
Tabela czasów pieczenia przy grillowaniu	20

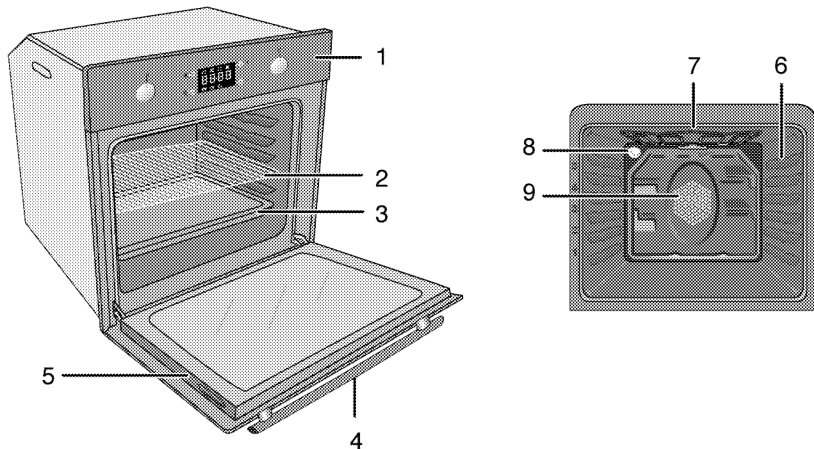
6 Czyszczenie i konserwacja 21

Informacje ogólne	21
Czyszczenie panelu sterowania	21
Czyszczenie piekarnika	21
Przenoszenie drzwiczek piekarnika	21
Wymiana lampki w piekarniku	22

7 Rozwiązywanie problemów 23

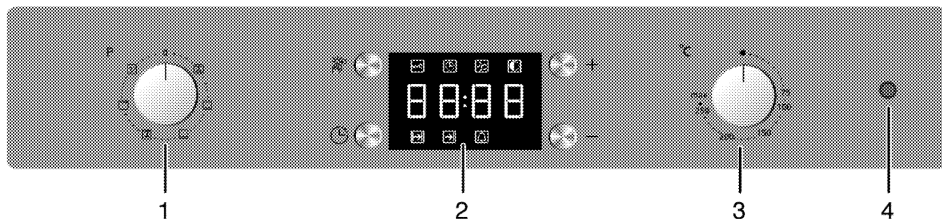
1 Informacje ogólne

Opis urządzenia



- 1 Panel sterowania
- 2 Półka druciana
- 3 Tacka
- 4 Uchwyt
- 5 Drzwiczki

- 6 Pozycje półki
- 7 Górny element grzewczy
- 8 Lampka
- 9 Silnik wentylatora (za płytą stalową)



- 1 Pokrętko wyboru funkcji
- 2 Czasomierz cyfrowy

- 3 Pokrętko termostatu
- 4 Lampka termostatu

Dane techniczne

Napięcie/częstotliwość	220-240 V ~ 50 Hz
Łączne zużycie energii el.	2,4 kW
Bezpiecznik	min. 16 A
Typ/ przekrój przewodu	H05VV-FG 3 x 1,5 mm ²
Długość przewodu	maks. 2 m
Wymiary zewnętrzne (wys./szer./głęb.)	595 mm/594 mm/567 mm
Wymiary instalacyjne (wys./szer./głęb.)	**590 lub 600 mm/560 mm/min. 550 mm
Piekarnik główny	Piekarnik wielofunkcyjny
Klasa sprawności energetycznej [#]	A
Oświetlenie wewnętrzne	15/25 W
Zużycie energii el. przez grill.	2,2 kW

[#] Informacja podstawowa: Dane na etykietach energetycznych piekarników elektrycznych podaje się zgodnie z normą PL-EN 50304. Wartości te określa się przy standardowym obciążeniu z czynnymi funkcjami grzejnika górnego-dolnego i wspomaganie nagrzewania wentylatorem (jeśli funkcje takie są dostępne). Klasę sprawności energetycznej określa się zgodnie z następującą priorytetyzacją, zależnie od występowania odpowiednich funkcji w danym modelu piekarnika. 1-Pieczenie z wentylatorem eco-fan, 2-Pieczenie turbo powolne, 3-Pieczenie turbo, 4-Grzałki dolna/górna wspomagane wentylatorem.

* Patrz: *Instalacja, strona 8.*

*



Dane techniczne mogą zostać zmienione bez uprzedzenia w celu poprawy jakości wyrobu.



Rysunki w tej instrukcji są schematyczne i mogą się nieco różnić od danego wyrobu.



Wartości podane na etykietkach wyrobu lub w towarzyszącej mu dokumentacji uzyskano w warunkach laboratoryjnych zgodnie z odnośnymi normami. Wartości te mogą się różnić zależnie od operacyjnych i środowiskowych warunków pracy danego wyrobu.

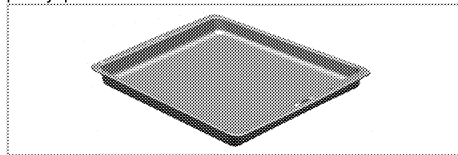
Akcesoria



Dostarczane akcesoria różnią się zależnie od modelu wyrobu. Niektóre z akcesoriów opisanych w instrukcji obsługi mogą nie być dostarczane razem z tym modelem produktu.

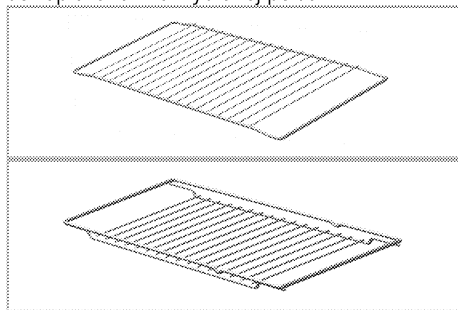
Blacha do pieczenia

Służy do pieczenia ciast, mrożonek i dużych porcji pieczeni.



Półka druciana

Służy do pieczenia oraz do ustawiania potraw do smażenia, pieczenia lub gotowania w naczyniach do zapiekank na wybranej półce.



2 Ważne instrukcje zachowania bezpieczeństwa

W rozdziale tym zawarto instrukcje zachowania bezpieczeństwa, które pomogą uniknąć zagrożenia obrażeniem lub szkodą. Nieprzestrzeganie tych instrukcji unieważnia wszelkie gwarancje.

Ogólne instrukcje zachowania bezpieczeństwa

- Wyrób ten nie jest przeznaczony do użytkowania przez osoby z zaburzeniami funkcji fizycznych, czuciowych lub umysłowych, a także przez osoby niewykształcone lub niedoświadczone (w tym dzieci), o ile nie są pod nadzorem osoby odpowiedzialnej za ich bezpieczeństwo lub która odpowiednio pouczy je, jak użytkować ten wyrób.
Dzieci muszą być nadzorowane, aby zapobiec manipulowaniu przy wyrobie.
- Przyłącz ten wyrób do uziemionego gniazda/obwodu zabezpieczonego bezpiecznikiem o odpowiedniej specyfikacji podanej w tabeli „Dane techniczne”. Zleć wykonanie instalacji uziemienia wykwalifikowanemu elektrykowi, niezależnie od tego, czy używasz transformatora do zasilania. Firma nasza nie odpowiada za żadne szkody wynikłe z użytkowania tego wyrobu bez uziemienia, zgodnie z przepisami miejscowymi.
- Aby uniknąć zagrożenia w przypadku uszkodzenia przewodu zasilającego, musi go wymienić producent, punkt serwisowy lub wykwalifikowany elektryk.
- Nie wolno uruchamiać tego wyrobu, jeśli jeśli jest niesprawny lub widocznie uszkodzony.
- Nie wolno wykonywać żadnych napraw ani modyfikacji tego wyrobu. Można jednak zaradzić niektórym niesprawnościom, które nie wymagają napraw ani modyfikacji. Patrz *Rozwiązywanie problemów*, strona 23.
- Nie wolno myć tego wyrobu wodą! Grozi to porażeniem elektrycznym!
- Nigdy nie wolno używać tego wyrobu w stanie zakłócenia oceny sytuacji lub koordynacji przez konsumpcję alkoholu i/lub innych środków odmieniających świadomość.
- Wyrób musi być odłączony od sieci w trakcie instalacji, konserwacji, czyszczenia i napraw.
- Zachowaj ostrożność, jeśli w potrawach stosuje się napoje alkoholowe. W wysokiej temperaturze alkohol paruje i może się zapalić po zetknięciu z gorącymi powierzchniami.
- Nie podgrzewaj w piekarniku zamkniętych puszek ani szklanych słoików. Ciśnienie, które wytworzy się w takim słoiku, może go rozsadzić.
- Nie umieszczaj żadnych materiałów łatwopalnych w pobliżu tego wyrobu, ponieważ jego boki bardzo się nagzewają przy pracy.
- Nie umieszczaj foremek do pieczenia, naczyń ani folii aluminiowej bezpośrednio na dnie piekarnika. Nagromadzenie ciepła mogłoby zniszczyć dno piekarnika.
- Należy dbać, aby żaden otwór wentylacyjny nie był zakryty.
- Urządzenie to nagzewa się podczas pracy. Nie dotykaj gorących palników, wewnętrznych części piekarnika, elementów grzejnych itp.
- Do wkładania i wyjmowania potraw z gorącego piekarnika zawsze zakładaj odporne na wysokie temperatury rękawice.
- Nie używaj tego wyrobu z wyjętą lub popękaną szybą w przednich drzwiczkach.
- Tylna powierzchnia piekarnika nagzewa się w trakcie jego pracy. Upewnij się, że przyłącze gazowe/elektryczne nie dotyka tej tylnej powierzchni; w przeciwnym razie może ono ulec uszkodzeniu.
- Przewód zasilający nie może się zakleszczyć między drzwiczkami i ramą piekarnika, a także nie można go prowadzić przez gorące powierzchnie. W przeciwnym wypadku izo-

lacja przewodów może się topić i w rezultacie może nastąpić zwarcie.

- Upewnij się, że po każdym użyciu wyrób ten jest wyłączany.



Produkt musi zostać zainstalowany przez wykwalifikowaną osobę i zgodnie z obowiązującymi przepisami. W przeciwnym gwarancja zostanie unieważniona.

Bezpieczeństwo dzieci

- Urządzenia elektryczne i gazowe są niebezpieczne dla dzieci. Należy trzymać dzieci z dala od tego wyrobu w trakcie jego pracy i nie pozwalać im na zabawę nim.
- Gdy urządzenie pracuje, jego dostępne części nagrzewają się znacznie, a więc do czasu jego ostygnięcia należy trzymać dzieci z dala od niego.
- "**OSTROŻNIE** Gdy używa się grilla, dostępne części kuchenki mogą się bardzo nagrzewać. Małe dzieci należy trzymać z dala od kuchenki."
- Nie stawiać na urządzeniu żadnych przedmiotów, po które mogłyby sięgać dzieci.
- Gdy drzwiczki są otwarte **nie** obciążać ich żadnymi ciężkimi przedmiotami i **nie** pozwalać dzieciom siadać na nich. Piekarnik może się przewrócić, lub mogą się uszkodzić zawiasy drzwiczek.
- Materiały opakowaniowe mogą być niebezpieczne dla dzieci. Trzymać materiały opakowaniowe z dala od dzieci. Prosimy pozbyć się całego opakowania zgodnie z normami ochrony środowiska.

Bezpieczeństwo obsługi urządzeń elektrycznych

Uszkodzenia urządzeń elektrycznych są jedną z najważniejszych przyczyn pożarów w domach prywatnych.

- Wszelkie prace na układach i urządzeniach elektrycznych wykonywać może tylko upoważniony i wykwalifikowany personel.
- W razie jakiegokolwiek awarii wyłącz wyrób i odłącz go od sieci zasilającej. W tym celu wyłącz bezpiecznik zabezpieczający instalację domową.
- Upewnij się, że prąd bezpiecznika jest odpowiedni dla tego wyrobu.

Zamierzone przeznaczenie

Wyrób ten przeznaczony jest do użytku domowego. Nie dopuszcza się użytkowania komercyjnego.

"UWAGA: Urządzenie to służy wyłącznie do pieczenia potraw. Nie wolno używać go do innych celów, na przykład do ogrzewania pomieszczeń." Urządzenia tego nie należy używać do podgrzewania talerzy pod grillem, suszenia ręczników, ścierek do naczyń, itp. na uchwytach, ani do celów suszenia lub ogrzewania.

Producent nie odpowiada za szkody spowodowane niewłaściwym użytkowaniem tego wyrobu lub obchodzeniem się z nim.

Piekarnik można używać do rozmrażania, smażenia, pieczenia i grillowania potraw.

3 Instalacja

Produkt musi zostać zainstalowany przez wykwalifikowaną osobę i zgodnie z obowiązującymi przepisami. W przeciwnym gwarancja zostanie unieważniona. Producent nie odpowiada za szkody wynikłe z instalacji i napraw wykonywanych przez osoby nieupoważnione i może z tego powodu unieważnić gwarancję.



Przygotowanie miejsca do instalacji i dostępu do sieci elektrycznej i gazowej to obowiązek klienta.



ZAGROŻENIE

Urządzenie to należy instalować zgodnie z miejscowymi przepisami dot. instalacji gazowych i elektrycznych.



ZAGROŻENIE

Przed zainstalowaniem sprawdź, czy wyrób nie ma widocznych defektów. Jeśli ma, nie instaluj go.
Uszkodzone wyroby zagrażają Twemu bezpieczeństwu.

- Powierzchnie zastosowanych syntetycznych laminatów i lepiszczy muszą być odporne na wysoką temperaturę (minimum 100 °C).
- Szafki kuchenne należy ustawić równo i przymocować.
- Jeśli pod piekarnikiem jest szuflada, trzeba pomiędzy nimi założyć półkę.
- Urządzenie nosić muszą przynajmniej dwie osoby.



Nie instaluj tego urządzenia w pobliżu lodówek lub zamrażarek. Wydzielane z tego piekarnika ciepło może zwiększyć zużycie energii przez urządzenia chłodzące.



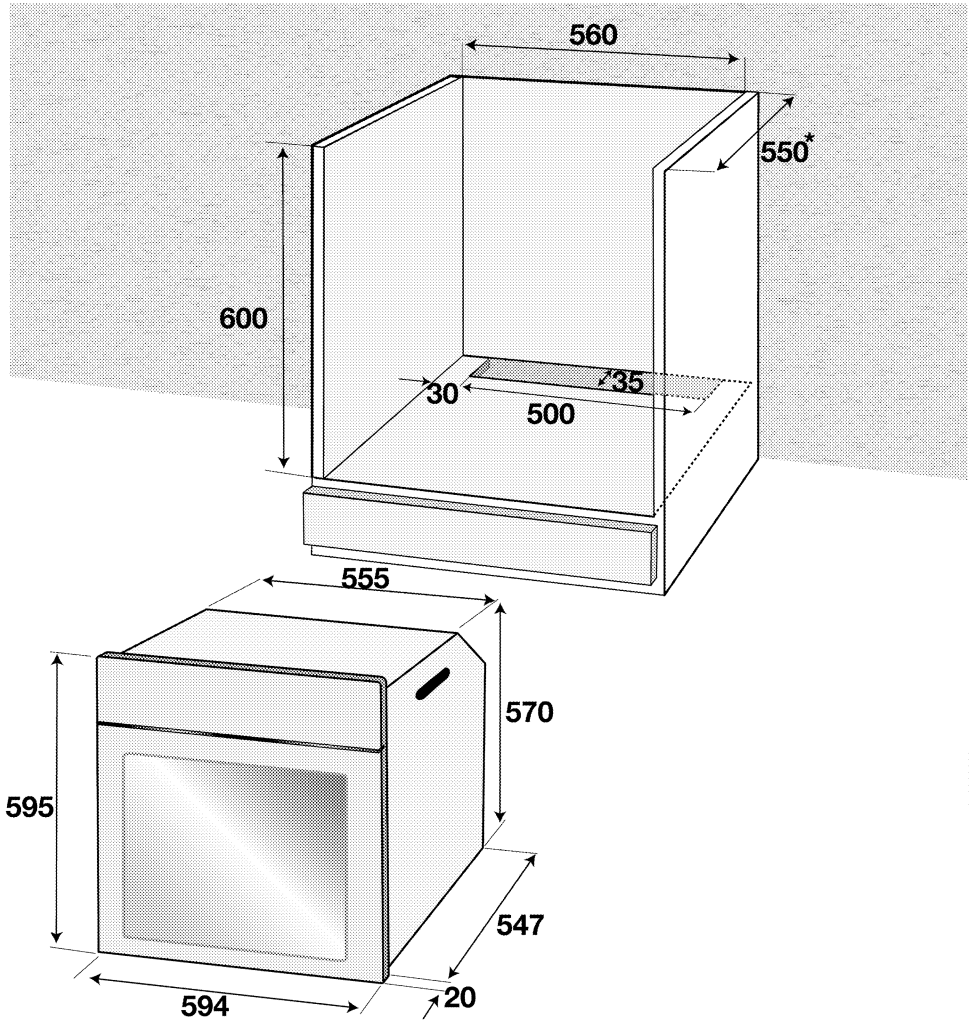
Nie podnoś piekarnika za drzwiczki ani za klamkę.



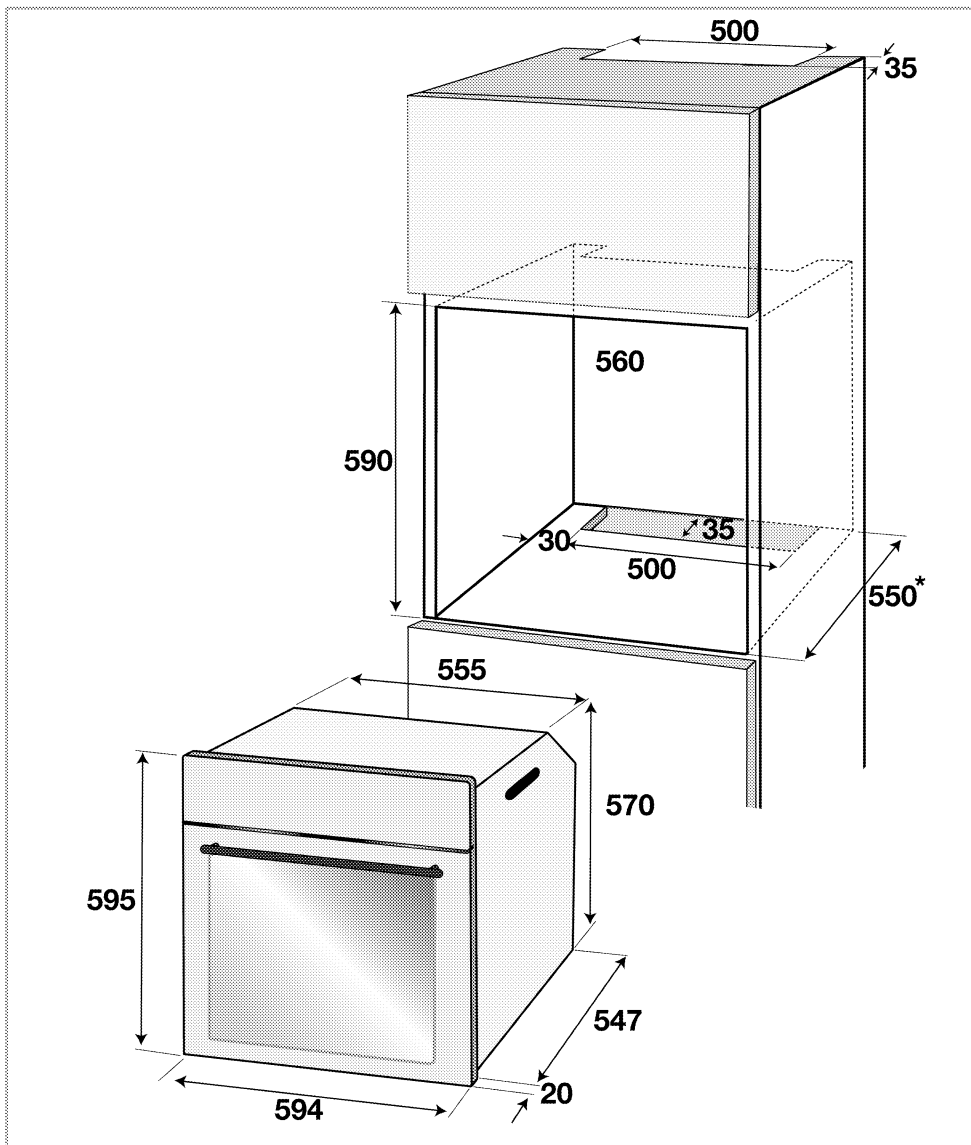
Jeśli wyrób ma uchwyty z drutu, po jego przesunięciu wciśnij je z powrotem w jego boczne ścianki.

Przed zainstalowaniem

Urządzenie to przeznaczone jest do zainstalowania w dostępnych w handlu szafkach kuchennych. Pomiędzy tym urządzeniem a ścianami lub meblami kuchennymi należy pozostawić bezpieczny odstęp. Patrz: rysunek (wymiary w mm)



* min.



* min.


Instalacja i przyłączenie


- Urządzenie to należy instalować zgodnie z miejscowymi przepisami dot. instalacji gazowych i elektrycznych.

Przyłączenie elektryczne


Przyłącz ten wyrób do uziemionego gniazdka/obwodu zabezpieczonego bezpiecznikiem o odpowiedniej specyfikacji podanej w tabeli „Dane techniczne”. Zleć wykonanie instalacji uziemienia wykwalifikowanemu elektrykowi, niezależnie od tego, czy używasz transformatora do zasilania. Firma nasza nie odpowiada za żadne szkody

wynikłe z użytkowania tego wyrobu bez uziemienia, zgodnie z przepisami miejscowymi.

 **ZAGROŻENIE**
Zagrożenie porażeniem elektrycznym, zwarciem lub pożarem z powodu niefachowej instalacji!
Urządzenie to może zostać przyłączone do zasilania tylko przez upoważnioną kwalifikowaną osobę i gwarancja na nie obowiązuje dopiero po poprawnym zainstalowaniu.

 **ZAGROŻENIE**
Zagrożenie porażeniem elektrycznym, zwarciem lub pożarem od uszkodzonego przewodu zasilającego!
Przewodu zasilającego nie można kłamać, zginać i przyciskać, ani stykać z gorącymi częściami urządzenia.
Jeśli uszkodzi się przewód zasilający, musi wymienić go kwalifikowany elektryk.

- Przyłączenie musi być zgodne z przepisami krajowymi.
- Parametry zasilania muszą odpowiadać danym podanym na tabliczce znamionowej urządzenia. Tabliczkę znamionową zobaczysz po otwarciu przednich drzwiczek.
- Przewód zasilający ten wyrób musi odpowiadać parametrom podanym w tabeli "Dane techniczne".

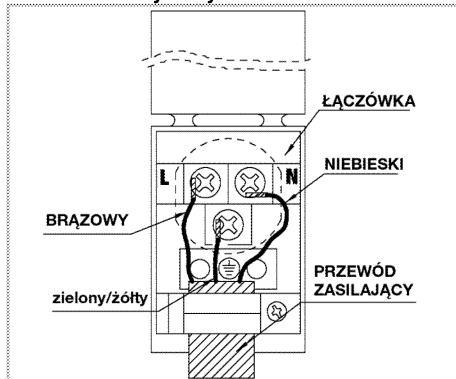
 **ZAGROŻENIE**
Zagrożenie porażeniem elektrycznością!
Przed podjęciem jakichkolwiek prac przy instalacji elektrycznej, prosimy odłączyć to urządzenie od zasilania.

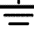
Przyłączanie kabla zasilania

1. Jeśli nie jest możliwe odłączenie od zasilania we wszystkich biegunach, trzeba zainstalować wyłącznik z przerwą stykową co najmniej 3 mm (bezpieczniki, liniowy wyłącznik bezpieczeństwa, stycznik), którego wszystkie bieguny powinny sąsiadować z wyrobem (ale nie ponad nią) zgodnie z przepisami IEE. Nieprzestrzeganie tych instrukcji może skutkować problemami eksploatacyjnymi i unieważnieniem gwarancji na wyrób.

Zaleca się dodatkowe zabezpieczenie wyłącznikiem prądu resztkowego.

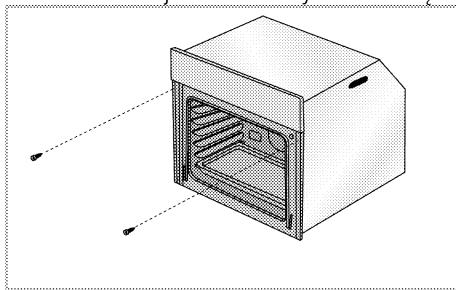
Jeśli razem z tym wyrobem dostarczone kabel:



2. **Przy przyłączeniu jednofazowym**, połącz przewody jak wskazano poniżej:
 - Brązowy/czarny kabel = L (Faza)
 - Niebieski/szary kabel = N (Zero)
 - Zielony/ żółty kabel = (E)  (uziemiający)

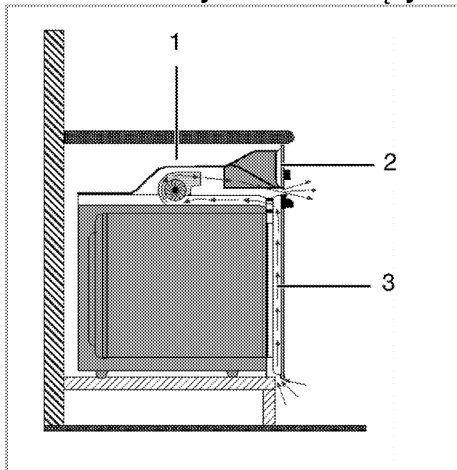
Instalowanie wyrobu

1. Wsuń piekarnik do szafki, wyrównaj ustawienie i zabezpiecz, sprawdzając, czy przewód zasilania nie jest uszkodzony ani nie uwiązł.



Zabezpiecz piekarnik 2 śrubkami, jak na rysunku.

Piekarniki z wentylatorem chłodzącym



- 1 Wentylator chłodzący
- 2 Panel sterowania
- 3 Drzwiczki

Wbudowany wentylator chłodzący chłodzi zarówno szafkę do zabudowy, jak i przód urządzenia.



Wentylator chłodzący nadal pracuje przez 20 - 30 minut nawet po wyłączeniu piekarnika.

Ostateczne sprawdzenie

1. Włóż wtyczkę do gniazdka i załącz bezpiecznik piekarnika.
2. Sprawdź funkcje

Pozbywanie się odpadów

Pozbywanie się materiałów opakowaniowych

Materiały opakowaniowe są niebezpieczne dla dzieci. Należy trzymać je w bezpiecznym miejscu, niedostępne dla dzieci.

Opakowanie tego wyrobu wyprodukowano z surowców wtórnych. Należy odpowiednio się ich pozbywać i sortować je zgodnie z instrukcjami gospodarki surowcami wtórnymi. Nie należy ich wyrzucać razem ze zwykłymi odpadkami domowymi.

Przyszły transport

- Zachowaj oryginalne pudło kartonowe na piekarnik i transportuj go w nim. Przestrzegaj instrukcji na pudle. Jeśli nie masz oryginalnego pudła, zapakuj piekarnik w folię bąbelkową lub grubą teksturę i zabezpiecz taśmą klejącą.
- Aby zapobiec uszkodzeniu drzwiczek przez ruszt druciany i tackę z wnętrza piekarnika włóż do jego środka pasek tekstury, równo z pozycją tacek. Drzwiczki piekarnika zabezpiecz taśmą klejącą do ścian bocznych.
- Nie podnoś piekarnika za drzwiczki ani za klamkę.



Nie stawiaj na tym urządzeniu żadnych innych przedmiotów. Urządzenie to należy transportować w pozycji stojącej.



Sprawdź, czy piekarnik nie uległ w transporcie widocznym uszkodzeniom.

Stare urządzenia

To urządzenie jest oznaczone zgodnie z Dyrektywą Europejską 2002/96/WE oraz polską Ustawą o zużyтым sprzęcie elektrycznym i elektronicznym symbolem przekreślonego kontenera na odpady.



Takie oznakowanie informuje, że sprzęt ten, po okresie jego użytkowania nie może być umieszczany łącznie z innymi odpadami pochodzącymi z gospodarstwa domowego.

Prowadzący zbieranie, w tym lokalne punkty zbiórki, sklepy oraz gminne jednostki, tworzą odpowiedni system umożliwiający oddanie tego sprzętu.

Właściwe postępowanie ze zużyтым sprzętem elektrycznym i elektronicznym przyczynia się do uniknięcia szkodliwych dla zdrowia ludzi i środowiska naturalnego konsekwencji, wynikających z obecności składników niebezpiecznych oraz niewłaściwego składowania i przetwarzania takiego sprzętu.

4 Przygotowanie

Jak oszczędzać energię

Następujące wskazówki pomogą użytkować urządzenie w sposób ekologiczny oraz energooszczędny.

- Używaj naczyń w ciemnych barwach lub emaliowanych, co poprawi przepływ ciepła.
- Gotując potrawy wykonuj operacje podgrzewania, jeśli zaleca się ją w instrukcji obsługi lub przepisie gotowania.
- Nie otwieraj zbyt często drzwiczek w trakcie gotowania.
- O ile to możliwe staraj się gotować w piekarniku więcej niż jedną potrawę na raz. Można gotować w dwóch naczyniach obok siebie na ruszcie.
- Gotuj potrawy po kolei. Piekarnik będzie już gorący.
- Można oszczędzić energię wyłączając piekarnik na kilka minut przed upływem czasu gotowania. Nie otwieraj drzwiczek piekarnika.
- Rozmrażaj mrożonki przed gotowaniem.

Pierwszy raz

Początkowe ustawianie czasu

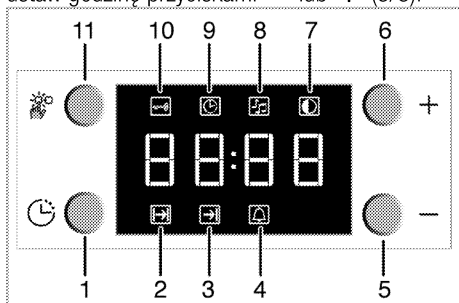


Przed użyciem piekarnika należy nastawić zegar. Piekarnik nie działa, jeśli nie nastawiono zegara.



Przy każdej regulacji na zegarze migać będą odnośne symbole.

Po pierwszym załączeniu zasilania piekarnika ustaw godzinę przyciskami '–' lub '+ ' (5/6).



- 1 Klawisz programu
- 2 Czas gotowania
- 3 Koniec czasu gotowania
- 4 Alarm
- 5 Klawisz minus
- 6 Klawisz plus
- 7 Ustawienia jasności ekranu
- 8 Głośność alarmu
- 9 Biejący czas
- 10 Blokada przycisków
- 11 Klawisz regulacji

Po nastawieniu godziny można zaczynać i kończyć gotowanie wybierając pożądaną pozycję przyciskami temperatury i funkcji.



Jeśli nie ustawi się bieżącej godziny, czas ustawiany będzie od godziny **12:00**.

Wyświetli się symbol zegara '9' na znak, że nie ustawiono bieżącej godziny. Symbol ten zniknie po ustawieniu godziny.



W przypadku zaniku zasilania nastawienia bieżącej godziny zostają skasowane. Trzeba je ustawić na nowo.

Aby zmienić poprzednie ustawienie godziny:

1. Naciśnij (1) aby załączyć symbol bieżącej godziny '9'.
2. Naciśnij '–' lub '+ ' (5/6) aby ustawić bieżącą godzinę.

Zmiana ustawienia jasności ekranu

1. Naciśnij (11) aby załączyć symbol jasności ekranu '7' w celu dokonania jej regulacji.
2. Naciśnij '–' lub '+ ' (5/6) aby nastawić jasność.

» Wybrane poziomy jasności wyświetlą się na ekranie jako **d-01**, **d-02** lub **d-03**.

Pierwsze czyszczenie



Pewne detergenty lub środki czyszczące mogą uszkodzić powierzchnię.

Nie używaj agresywnych detergentów, proszku/mleczka do czyszczenia, ani żadnych ostrych przedmiotów.

1. Usuń wszystkie materiały opakowaniowe.

2. Wytrzyj powierzchnie wyrobu wilgotną ściereczką lub gąbką i wytrzyj do sucha ściereczką.

Podgrzewanie wstępne

Nagrzewaj urządzenie przez ok. 30 minut, a potem je wyłącz. Przed pierwszym użyciem należy wypalić wszelkie pozostałości po produkcji i warstwy ochronne.



OSTRZEŻENIE

Można się poparzyć od gorących powierzchni!

Nie dotykaj gorących powierzchni tego urządzenia. Trzymaj dzieci z dala od piekarnika i używaj rękawic kuchennych.

Piekarnik elektryczny

1. Wyjmij z piekarnika wszystkie foremki do pieczenia i ruszt.
2. Zamknij drzwiczki piekarnika.
3. Wybierz pozycję „Static” (Statyczne)

4. Wybierz najwyższą moc grilla; patrz *Jak obsługiwać piekarnik elektryczny, strona 15*.
5. Niech piekarnik pracuje przez ok. 30 minut.
6. Wyłącz piekarnik; patrz *Jak obsługiwać piekarnik elektryczny, strona 15*

Piekarnik z grillem



1. Wyjmij z piekarnika wszystkie foremki do pieczenia i ruszt.
2. Zamknij drzwiczki piekarnika.
3. Wybierz najwyższą moc grilla; patrz *Jak obsługiwać grill , strona 20*.
4. Niech piekarnik pracuje przez ok. 30 minut.
5. Wyłącz grill; patrz *Jak obsługiwać grill , strona 20*



W trakcie pierwszego nagrzewania może się wydzielać nieprzyjemny zapach i dym. Należy zapewnić dobrą wentylację.

5 Jak obsługiwać piekarnik

Ogólne informacje o pieczeniu ciast i mięs oraz o grillowaniu.

	OSTRZEŻENIE Można się poparzyć od gorących powierzchni! Nie dotykaj gorących powierzchni tego urządzenia. Trzymaj dzieci z dala od piekarnika i używaj rękawic kuchennych.
	ZAGROŻENIE Zagrożenie oparzeniem gorącym powietrzem! Otwierając drzwiczki piekarnika zachowaj ostrożność, bo może uolotnić się z niego gorące powietrze.

Wskazówki do pieczenia ciasta

- Używaj stosownych naczyń metalowych z powłokami nieprzylegającymi, pojemników aluminiowych, lub żaroodpornych form silikonowych.
- Rób najlepszy użytek z miejsca na półce.
- Foremkę do pieczenia stawiaj w środku półki.
- Prze załączeniem piekarnika lub grilla wybierz właściwą pozycję półki. Nie zmieniaj pozycji półki, gdy kuchenka jest gorąca.
- Zamknij drzwiczki piekarnika i nie otwieraj ich.


Wskazówki do pieczenia mięsa

- Przyprawienie całych kurcząt, indyków i dużych porcji mięsa, np. sokiem z cytryny ;in czarnym pieprzem przed pieczeniem podniesie jego wydajność.
- Pieczenia mięsa z kością trwa ok. 15 - 30 minut dłużej niż pieczenie takiego samego kawałka bez kości.
- Na upieczenie jednego centymetra grubości mięsa potrzeba ok. 4 do 5 minut.
- Po zakończeniu pieczenia pozostaw pieczeń w piekarniku na ok. 10 minut. Soki lepiej rozchodzą się po całej pieczeni i nie wyciekają przy jej krojeniu.
- Ryby należy piec na półce środkowej lub dolnej na żaroodpornym talerzu.


Wskazówki do grillowania

Mięso, ryby i drób szybciej rumienią się, gdy się je grilluje, zachowują miłą kruchość i nie wysychają. Do grillowania szczególnie nadają się płaskie kawałki, nadziane na szpikulec szaszłyki i kiełbaski, a także warzywa o znacznej zawartości wody, takie jak pomidory i cebule.

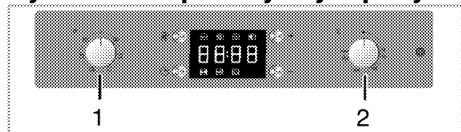
- Rozłóż kawałki mięsa do grillowania na ruszcie drucianym lub w foremce do pieczenia z rusztem drucianym w taki sposób, aby pokryta nimi powierzchnia nie wystawała poza grzałkę.
- Wsuń ten ruszt druciany lub foremkę do pieczenia z rusztem na wybrany poziom w piekarniku. Jeśli grillujesz na ruszcie drucianym, na dolną półkę wsuń foremkę do pieczenia na kąpiący tłuszcz. Aby łatwiej oczyścić to naczynie z tłuszczu wlej do niego trochę wody.

	Zagrożenie pożarem z powodu żywności nienadającej się do grillowania! Do grillowania używaj żywności, która nadaje się do gotowania w wysokich temperaturach. Nie wkładaj żywności do grilla zbyt głęboko. Tam jest najgoręcej i tłusta żywność może się zapalić.
---	--

Jak obsługiwać piekarnik elektryczny

	Przed użyciem piekarnika należy nastawić zegar. Piekarnik nie działa, jeśli nie nastawiono zegara.
---	--

Wybieranie temperatury i trybu pracy

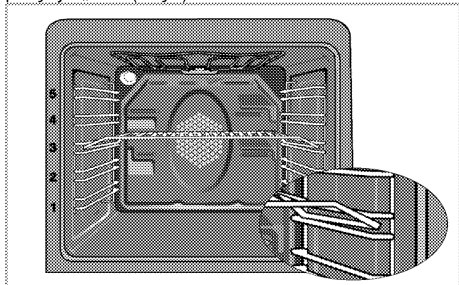


- 1 Pokrętko wyboru funkcji
 - 2 Pokrętko termostatu
1. Nastaw pokrętko Temperature na wybraną temperaturę.
 2. Nastaw pokrętko Function [Funkcja] na wybrany tryb pracy.

» Piekarnik nagrzewa się do nastawionej temperatury i utrzymuje ją. W trakcie nagrzewania lampka temperatury pozostaje zapalona.

Wyłączenie piekarnika elektrycznego

Przekręć pokrętła funkcji i temperatury w górne pozycje „off” („wył.).



Pozycje stelażu (modele z rusztem drucianym)

Ważne jest, aby prawidłowo umieszczać ruszt druciany na półce drucianej. Ruszt druciany trzeba wsadzić pomiędzy półki druciane jak pokazano na rysunku.

Ruszt druciany nie może opierać się o tylną ścianę piekarnika. Aby poprawić wydajność grillowania, przesuń ruszt druciany do przedniej sekcji stelażu i ustal go przy pomocy drzwiczek.

Tryby pracy

Podana tutaj kolejność trybów pracy może różnić się od ich układu dla tego urządzenia.

Grzałki górna i dolna



Grzałki górna i dolna działają. Żywność nagrzewana jest równocześnie od góry i od dołu. Na przykład, nadaje się do ciasta, ciasteczek oraz ciasta i zapiekanek w foremkach do pieczenia. Piecz w jednej tylko blasze.

Grzałka dolna



Pracuje tylko grzałka dolna. Nie nadaje się do pizzy ani do rumienienia potrawy od spodu po upieczeniu.

Grzanie dolne/górne z termoobiegiem



Działają grzałki górna i dolna plus wentylator (w ścianie tylnej). Wentylator szybko równomiernie rozprowadza gorące powietrze po całym piekarniku. Piecz w jednej tylko blasze.

Full grill



Działa duży grill w suficie piekarnika. Nadaje się do grillowania dużych ilości mięsa.

- Do grillowania połóż duże lub średnie porcje na odpowiednio ustawionej półce pod grzałką grilla.
- Temperaturę nastaw na poziom maksymalny.
- Obróć potrawę po upływie połowy czasu grillowania.

Grill+termoobieg



Efekt grillowania nie jest tak mocny, jak przy Full Grill.

- Do grillowania połóż małe lub średnie porcje na odpowiednio ustawionej półce pod grzałką grilla.
- Nastawienie wybranej temperatury
- Obróć potrawę po upływie połowy czasu grillowania.

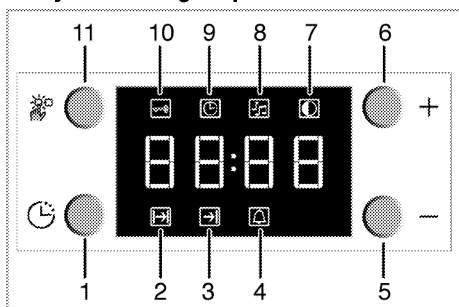
Booster (szybkie nagrzewanie)







Funkcja ta służy do szybkiego nagrzewania piekarnika, nie nadaje się do pieczenia potraw.

- Po wybraniu tej funkcji wybierz temperaturę. Lampka temperatury się zapala i piekarnik się nagrzewa.
- Po zakończeniu procesu grzania lampka zgaśnie. Teraz wybierz funkcję do pieczenia swej potrawy.

Korzystanie z zegara piekarnika



- 1 Klawisz programu
- 2 Czas gotowania
- 3 Koniec czasu gotowania
- 4 Alarm
- 5 Klawisz minus
- 6 Klawisz plus
- 7 Ustawienia jasności ekranu
- 8 Głośność alarmu
- 9 Bieżący czas
- 10 Blokada przycisków
- 11 Klawisz regulacji

	Najpóźniejsza godzina, na którą można nastawić koniec procesu pieczenia, to 5:59. W razie przerwy w zasilaniu, program się skasuje. Należy go ponownie zaprogramować.
	Przy każdej regulacji na wyświetlaczu migać będą odnośne symbole. Trzeba odczekać chwilę, aż ustawienia zaczną działać.
	Jeśli nie nastawi się żadnych ustawień pieczenia, nie można nastawić godziny.
	Po rozpoczęciu gotowania wyświetli się czas gotowania.

Pieczenie o ustawionej godzinie:

Można tak ustawić piekarnik, aby wyłączył się o określonej, ustawionej na zegarze godzinie.

1. Aby nastawić czas pieczenia naciśnij przycisk programu (1) i załącz symbol czasu pieczenia (2).

2. Aby nastawić godzinę pieczenia naciśnij przyciski '-' / '+' (5/6).

» Po nastawieniu godziny pieczenia symbol pieczenia wyświetlać się będzie ciągle.

Jeśli zechcesz nastawić zakończenie pieczenia na późniejszą godzinę:

Po nastawieniu godziny pieczenia na zegarze można nastawić późniejszą godzinę zakończenia pieczenia.

1. Aby nastawić czas pieczenia naciśnij przycisk programu (1) i załącz symbol czasu pieczenia (2).

2. Nastaw czas pieczenia przyciskami minus (5) i plus (6).

» Po nastawieniu czasu pieczenia symbol czasu nadal (ciągle) się pali.

3. Aby nastawić godzinę zakończenia pieczenia, naciśnij przycisk programu (1) i załącz symbol czasu gotowania (3).

4. Naciśnij przyciski- (5) oraz + (6) aby nastawić godzinę zakończenia pieczenia.

» Po nastawieniu czasu zakończenia pieczenia symbole końca pieczenia i pieczenia będą wyświetlać się ciągle. Symbol końca czasu pieczenia (3) zniknie, gdy tylko pieczenie się rozpocznie.


5. Wstaw naczynie z potrawą do piekarnika.

6. Wybierz tryb pracy i temperaturę.

» Czasomierz piekarnika automatycznie oblicza godzinę rozpoczęcia pieczenia na podstawie godziny końca gotowania i jego czasu trwania. Gdy nadejdzie godzina rozpoczęcia gotowania, aktywuje się wybrany tryb pracy i piekarnik nagrzewa się do ustawionej temperatury. Utrzymuje tę temperaturę przez cały czas pieczenia.

7. Po zakończeniu procesu gotowania wyświetli się "End" i odezwie alarm.

8. Dźwięk alarmu trwa 2 minuty. Aby wyłączyć alarm, naciśnij dowolny klawisz. Alarm ucichnie i wyświetli się bieżąca godzina.

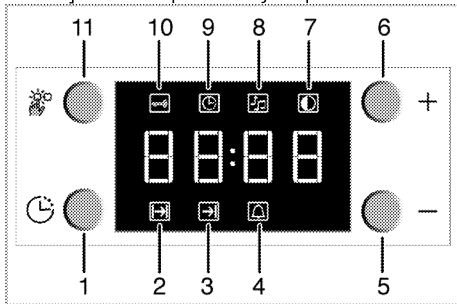
	Jeśli ściszy się alarm naciśnięciem dowolnego klawisza, piekarnik ponownie się uruchomi. Jeśli na koniec czasu alarmu przyciśnie się dowolny przycisk, piekarnik ponownie się uruchomi.
---	--

- Wyłącz piekarnik pokrętem temperatury lub pokrętem funkcji.

Blokada przycisków

Zakładanie blokady przycisków

Uruchamiając funkcję Keylock [Blokada przycisków] można zapobiec użyciu piekarnika.



- Klawisz programu
- Czas gotowania
- Koniec czasu gotowania
- Alarm
- Klawisz minus
- Klawisz plus
- Ustawienia jasności ekranu
- Głośność alarmu
- Bieżący czas
- Blokada przycisków
- Klawisz regulacji

- Naciśnij przycisk (11) aby zapalić symbol Keylock [Blokada] (10).
- » Na wyświetlaczu pojawi się **"OFF"** [WYŁ].
- Naciśnij przycisk '+' (6), aby załączyć blokadę przycisków.
- » Po założeniu blokady, **"On"** [Zał.] pojawi się na wyświetlaczu, a symbol Keylock [Blokada] (10) pali się nadal.



Przy założonej blokadzie nie można użyć żadnego z przycisków panelu sterowania z wyjątkiem (11).

Wyłączanie blokady przycisków

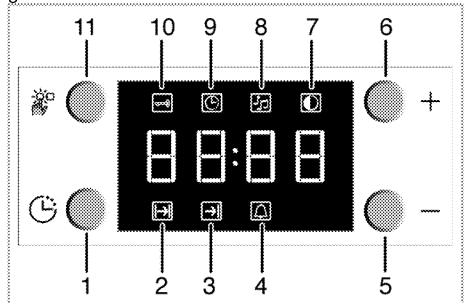
- Naciśnij przycisk Adjustment [Regulacja] (11), aby zapalić symbol Keylock [Blokada] (10).
- » Na wyświetlaczu pojawi się **"On"** [Zał.].
- Naciśnij przycisk '-' (5), aby wyłączyć blokadę przycisków.

- » Po wyłączeniu blokady wyświetli się **"OFF"** [WYŁ].

Zegar jako programator alarmu

Poza programowaniem pieczenia zegara w piekarniku można użyć do nastawiania dowolnych ostrzeżeń lub przypomnień.

Alarm czasowy nie wpływa na inne funkcje piekarnika. Używa się go tylko do ostrzegania. Na przykład przydaje się, gdy chce się obrócić potrawę w piekarniku o określonej godzinie. Alarm czasowy sygnalizuje upływanie ustawionego czasu.



- Klawisz programu
- Czas gotowania
- Koniec czasu gotowania
- Alarm
- Klawisz minus
- Klawisz plus
- Ustawienia jasności ekranu
- Głośność alarmu
- Bieżący czas
- Blokada przycisków
- Klawisz regulacji

Ustawianie alarmu czasowego

- Naciśnij przycisk Program (1), aby zapalić symbol alarmu czasowego (4).



Najdłuższy czas alarmu to 23 godzin i 59 minut.

- Nastaw czas alarmu przyciskami Minus (5) i Plus (6).
- » Symbol alarmu nadal się pali, a gdy ustawi się godzinę alarmu, pojawi się na wyświetlaczu.


3. Po upływie czasu alarmu symbol Alarm Time [Czasu alarmu] zaczyna migać i odzywa się sygnał alarmowy.

Wyłączanie alarmu

1. Aby wyłączyć alarm, wystarczy nacisnąć dowolny klawisz.
- » Alarm ucichnie i wyświetli się bieżąca godzina.

Jeśli chcesz skasować alarm:


1. Aby wyzerować czas alarmu naciska się klawisz Program (1), aby uaktywnić symbol czasu alarmu (4).
2. Naciśnij i przytrzymaj klawisz Minus (5), aż wyświetli się "00:00".

 Wyświetli się czas alarmu. Jeśli równocześnie nastawi się czas alarmu i czas pieczenia, wyświetli się krótszy z nich.


Zmiana dźwięku alarmu
















1. Naciśnij przycisk Setting [Ustawienie] (11), aby zapalić symbol Alarm Tone [Dźwięk alarm] (8).
 2. Nastaw dźwięk przyciskami Minus (5) i Plus (6).
- » Wybrane dźwięki alarmy wyświetlą się na ekranie jako **b-01**, **b-02** lub **b-03**.

Tabela czasów pieczenia

 Podane tu wartości zostały określone w warunkach laboratoryjnych. Mogą się różnić od wartości właściwych dla Twojego urządzenia.

Pieczenie ciast i mięs

 Poziom 1 to najniższy poziom piekarnika.

Potrawa	Numer poziomu gotowania		Pozycja półki	Temperatura (°C)	Czas pieczenia (ok., w min.)
**Ciasto w foremce	Jeden poziom		3	175	25 ... 30
**Ciasto w foremce	Jeden poziom		2	175	40 ... 50
** Ciasta w papierze	Jeden poziom		3	175	25 ... 30
** Ciasto biszkoptowe	Jeden poziom		3	200	5 ... 10
** Ciasteczka	Jeden poziom		3	175	25 ... 30
** Ciasto	Jeden poziom		2	200	30 ... 40
** Ciasto złobne	Jeden poziom		2	200	25 ... 35
**Ciasto na zaczynie	Jeden poziom		2	200	35 ... 45
**Lazania	Jeden poziom		2 - 3	200	30 ... 40
**Pizza	Jeden poziom		2	200 ... 220	15 ... 20
Stek wołowy/ pieczeń wołowa	Jeden poziom		3	25 min. 250/maks, następnie 180... 190	100 ... 120
Udziec jagnięcy (zapiekanka)	Jeden poziom		3	25 min. 220 następnie 180 ... 190	70 ... 90
Pieczone kurczęta	Jeden poziom		2	15 min. 250/maks, następnie 180... 190	55 ... 65
Indyk (5,5 kg)	Jeden poziom		1	25 min. 250/maks, następnie 180... 190	150 ... 210
Ryby	Jeden poziom		3	200	20 ... 30

(**) Przy pieczeniu, które wymaga wstępnego podgrzania, podgrzewaj na początku pieczenia, aż zgaśnie lampka termostatu.

Wskazówki do pieczenia ciasta

- Jeśli ciasto jest zbyt suche, zwiększ temperaturę o ok. 10 i skróć czas pieczenia.
- Jeśli ciasto jest wilgotne, użyj mniej płynu lub obniż temperaturę o 10°C.
- Jeśli ciasto jest zbyt ciemne z góry, umieść je na dolnej półce, obniż temperaturę i przedłuż czas pieczenia.

- Jeśli jest dobrze wypieczone wewnątrz, ale klei się na zewnątrz, użyj mniej płynu, obniż temperaturę i przedłuż czas pieczenia.

Wskazówki przy pieczeniu ciasta

- Jeśli ciasto jest zbyt suche, zwiększ temperaturę o ok. 10 i skróć czas pieczenia. Nawilż warstwy ciasta sosem złożonym z mleka, oleju, jajka i jogurtu.
- Jeśli pieczenie ciasta trwa zbyt długo, sprawdź czy grubość przygotowanego ciasta nie przekracza głębokości blachy.
- Jeśli góra ciasta brązowieje, ale dolna część nie jest upieczona, sprawdź, czy na dnie

ciasta nie ma zbyt wiele użytego dom pieczenia sosu. Aby ciasto brązowało równomiernie postaraj się rozprowadzić sos równo pomiędzy warstwami i górą ciasta.



Piecz ciasto zgodnie z trybem i temperaturą podanymi w tabeli gotowania. Jeśli dół nadal nie dość się zabrązował, następnym razem umieść ciasto na dolnej półce.

Wskazówki przy gotowaniu jarzyn

- Jeśli potrawa warzywna puszcza soki i zbyt szybko wysycha, gotuj ją w garnku z pokrywką zamiast blachy. Zamknięte naczynia zatrzymują sok z potrawy.
- Jeśli potrawa warzywna nie uduśiła się, najpierw ugotuj te warzywa lub przegotuj je jak potrawę z puszką i wsadź do piekarnika.

Jak obsługiwać grill



Przed użyciem piekarnika należy nastawić zegar. Piekarnik nie działa, jeśli nie nastawiono zegara.



Zamykaj drzwiczki na czas grillowania.

Można się poparzyć od gorących powierzchni!

Załączanie grilla

1. Obróć pokrętko Function [Funkcja] wybranego do symbolu grilla.
2. Następnie nastaw wybraną temperaturę grillowania.
3. W razie potrzeby nagrzewaj grill przez ok. 5 minut.

Grillowanie na grillu elektrycznym

Potrawa	Poziom	Czas grillowania
Ryby	4...5	20...25 min. #
Sznycle z kurczaka	4...5	25...35 min.
Kotlety jagnięce	4...5	20...25 min.
Pieczeń wołowa	4...5	25...30 min. #
Kotlety cielęce	4...5	25...30 min. #
Opiekanie chleba	4	1...2 min.

zależnie od grubości

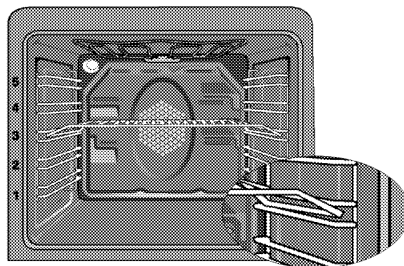
» Zapali się lampka temperatury.

Wyłączania grilla

1. Obróć pokrętko Function [Funkcja] do górnej pozycji "Off" ("wyt.").

Pozycje stelaża

Wydajność grillowania zmniejszy się, jeśli ruszt druciany opiera się o tył piekarnika. Aby poprawić wydajność grillowania, przesunij ruszt druciany do przedniej sekcji półki i ustal go przy pomocy drzwiczek.



Nie używaj górnego poziomu do grillowania.



Zagrożenie pożarem z powodu żywności nienadającej się do grillowania!

Do grillowania używaj żywności, która nadaje się do gotowania w wysokich temperaturach.

Nie wkładaj żywności do grilla zbyt głęboko. Tam jest najgoręcej i tłusta żywność może się zapalić.

Tabela czasów pieczenia przy grillowaniu

6 Czyszczenie i konserwacja

Informacje ogólne

Okres użytkowania tego wyrobu przedłuży się, a problemy stana się rzadsze, jeśli wyrób ten czyści się w regularnych odstępach czasu.



ZAGROŻENIE

Zagrożenie porażeniem elektrycznością!
Aby uniknąć porażenia elektrycznego, przed czyszczeniem urządzenie należy odłączyć od źródła zasilania.



ZAGROŻENIE

Można się poparzyć od gorących powierzchni!
Przed czyszczeniem piekarnika odczekaj, aż ostygnie.

- Po każdym użyciu dokładnie oczyść ten wyrób. Dzięki temu łatwiej będzie usuwać pozostałości pieczenia, unikając tym samym ich zapalenia się na następnym użyciu piekarnika.
- Do jego czyszczenia nie potrzeba żadnych specjalnych środków czyszczących. Wyrób ten czyści się miękką ściereczką lub gąbką i ciepłą wodą z mydłem w płynie, i wyciera suchą ściereczką.
- Pamiętaj, aby zawsze starannie wycierać nadmiar płynu po czyszczeniu i natychmiast wycierać wszystko, co się rozleje.
- Do czyszczenia powierzchni i klamki ze stali nierdzewnej nie używaj środków czyszczących zawierających kwas lub chlorek. Części te wyciera się do czysta miękką ściereczką z detergentem w płynie (nie w proszku), najlepiej ruchami w tym samym kierunku.



Pewne detergenty lub środki czyszczące mogą uszkodzić powierzchnię.
Nie używaj agresywnych detergentów, proszku/mleczka do czyszczenia, ani żadnych ostrych przedmiotów.



Do czyszczenia nie używaj urządzeń czyszczących parą.

Czyszczenie panelu sterowania

Panel sterowania i pokręta czyści się wilgotną ściereczką i wyciera do sucha.



Uszkodzenie panelu sterowania!
Do czyszczenia panelu sterowania nie zdejmuj gałek pokręteł.

Czyszczenie piekarnika

Czyszczenie drzwiczek piekarnika

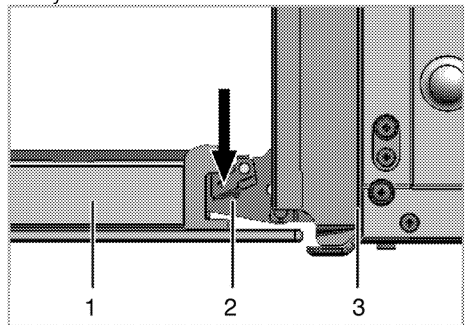
Drzwiczki piekarnika czyści się miękką ściereczką lub gąbką i ciepłą wodą z mydłem w płynie, i wyciera suchą ściereczką.



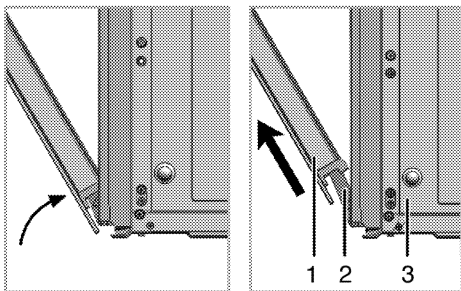
Do czyszczenia drzwiczek piekarnika nie używaj żadnych szorstkich środków czyszczących ani skrobaczek metalowych. Mogą porysować powierzchnię i zniszczyć szybę.

Przenoszenie drzwiczek piekarnika.

1. Otwórz drzwiczki przednie (1).
2. Otwórz zacisk w obudowie zawiasu (2) po prawej i lewej stronach drzwiczek przednich przyciskając je ku dołowi, jak pokazano na rysunku.



- 1 Drzwiczki przednie
- 2 Zawias
- 3 Piekarnik



3. Przesuń drzwiczki przednie w pół drogi.
4. Zdejmij drzwiczki przednie ciągnąc je ku górze aby uwolnić je z prawych i lewych zawiasów.

i Kroki procesu wyjmowaniu drzwiczek powtarza się w odwrotnej kolejności przy ich zakładaniu. Przy zakładaniu drzwi z powrotem nie zapomnij zamknąć zacisk w obu drzwiach zawiasów.

Wymiana lampki w piekarniku



ZAGROŻENIE

Można się poparzyć od gorących powierzchni!

Aby uniknąć zagrożenia porażeniem elektrycznością upewnij się, że urządzenie zostało wyłączone i ostygło.



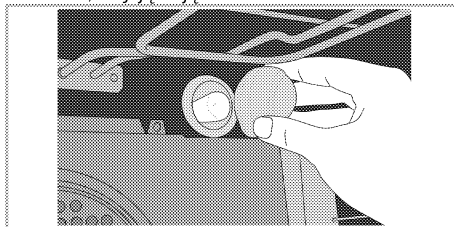
Lampka w piekarniku to specjalna żarówka odporna na temperatury do 300 °C. Patrz *Dane techniczne, strona 4*, w których podano szczegóły. Lampki do piekarnika można nabyć u autoryzowanego przedstawiciela serwisu.



Lampka może być umieszczona gdzie indziej niż na rysunku.

Jeśli w piekarniku jest lampka okrągła:

1. Odłącz piekarnik od sieci zasilającej.
2. Odkręć szklaną pokrywę, przekręcając ją w lewo, aby ją zdjąć.



3. Wymij lampkę z piekarnika przekręcając ją w lewo i wymień ją na nową.
4. Załóż szklaną pokrywę.

7 Rozwiązywanie problemów

W czasie pracy piekarnik wydziela parę.

Ulatnianie się pary w trakcie pracy jest normalnym zjawiskiem. To nie jest awaria.

Podczas gotowania pojawiają się krople wody.

Powstająca w czasie gotowania para wodna może ulegać skraplaniu i tworzyć krople wody na zimnych powierzchniach produktu. To nie jest awaria.

Produkt nie działa.

Bezpiecznik uszkodzony lub zadziałał.

Sprawdź bezpieczniki w skrzynce bezpiecznikowej. W razie potrzeby wymień je lub załącz.

Przyciski/pokręta/ klawisze na panelu sterowania nie działają.

Być może założono blokadę przycisków. Prosimy wyłączyć ją. (Patrz: *Blokada przycisków, strona 18*).

Nie świeci lampka w piekarniku.

Lampka w piekarniku jest uszkodzona.

Wymień lampkę w piekarniku.

Brak zasilania.

Sprawdź, czy jest prąd. Sprawdź bezpiecznik w skrzynce bezpiecznikowej. W razie potrzeby wymień je lub załącz.

Pieczek nie grzeje.

Pokręta funkcji i/lub temperatury nie są ustawione.

Ustaw funkcję i temperaturę pokrętłami/klawiszami funkcji i/lub temperatury.

W modelach z programatorem czasowym, nie nastawiono programatora.
(W produktach z piekarnikiem mikrofalowym, regulator czasowy steruje tylko piekarnikiem mikrofalowym.)

Nastaw zegar.

Brak zasilania.

Sprawdź, czy jest prąd. Sprawdź bezpiecznik w skrzynce bezpiecznikowej. W razie potrzeby wymień je lub załącz.

(W modelach z programatorem czasowym) Wyświetlacz zegara miga lub pali się symbol zegara.

Poprzednio nastąpił zanik zasilania.

Nastaw zegar/ Wyłącz piekarnik i ponownie załącz go.



Jeśli pomimo postępowania według instrukcji z tego rozdziału problem pozostaje, skonsultuj się z autoryzowanym agentem serwisowym lub sprzedawcą piekarnika. Nie próbuj samemu naprawiać zepsutego piekarnika.

BEKO S.A., ul. Cybernetyki 7B, 02-677 Warszawa
www.beko.com.pl e-mail: serwis@beko.com.pl, fax 22 321 0 691

INFOLINIA 222 05 14 14



Podpis i pieczęć instalatora (z numerem uprawnienia) w przypadku montażu urządzeń gazowych lub płyt i piekarników elektrycznych

Aby otrzymać więcej informacji dotyczących serwisu np. gdzie kupić części zamienne lub akcesoria należy odwiedzić stronę internetową www.beko.com.pl i wybrać zakładkę serwis.

Proszę zarejestrować swoje urządzenie na www.beko.com.pl, a otrzymasz dodatkowe korzyści (szczegóły na stronie internetowej)

Warunki Gwarancji

1. **BEKO S.A.** gwarantuje, że sprzęt zakupiony jest wolny od wad fizycznych. Odpowiedzialność **BEKO S.A.** z tytułu gwarancji obejmuje tylko wady sprzętu powstałe z przyczyn tkwiących w sprzęcie sprzedanym Klientowi, które ujawnią się w ciągu terminu określonego w punkcie 2 niniejszych warunków (zwanego dalej „**Okresem Gwarancyjnym**”).

W razie ujawnienia takich wad sprzętu w Okresie Gwarancyjnym zostaną one usunięte na koszt **BEKO S.A.** w sposób uzależniony od właściwości wady, na zasadach i w zakresie określonym w niniejszych warunkach.

2. Okres gwarancji wynosi **24 miesiące** licząc od daty zakupu.

Udzielona gwarancja nie obejmuje urządzeń zakupionych później niż 36 miesięcy licząc od daty produkcji sprzętu zgodnie z numerem seryjnym znajdującym się na tabliczce znamionowej urządzenia.

3. Zakres i sposób przeprowadzenia naprawy gwarancyjnej sprzętu lub jego wymiany w ramach udzielonej gwarancji określa **BEKO S.A.**

4. Udzielona Gwarancja jest ważna na terenie Rzeczypospolitej Polskiej. Uprawnienia wynikające z gwarancji można zrealizować wyłącznie w Autoryzowanych Punktach Serwisowych **BEKO S.A.** po uprzednim zgłoszeniu na Infolinii **BEKO S.A.**

5. Wady powstałe z przyczyn tkwiących w sprzedanym sprzęcie ujawnione w Okresie Gwarancyjnym, będą usuwane na podstawie ważnego dowodu zakupu (faktura lub paragon) oraz w wymaganych przypadkach

stempla instalatora z numerami uprawnień do montażu instalacji gazowych lub elektrycznych (w przypadku podłączenia elektrycznych płyt grzewczych i piekarników),
Sprzęt o wadze do 10 kg zgłaszający wadę fizyczną Klient powinien dostarczyć do Autoryzowanego Serwisu BEKO S.A. po uprzednim telefonicznym kontakcie z infolinią BEKO S.A wraz z dowodem zakupu oraz w oryginalnym opakowaniu fabrycznym.

Sprzęt do zabudowy powinien być udostępniony do naprawy przez klienta lub sprzedawcę w sposób umożliwiający przystąpienie do jego naprawy przez pracowników Autoryzowanego serwisu BEKO S.A.

Wady fizyczne sprzętu sprzedanego Klientowi będą usuwane w następujących terminach:

– 14 dni od daty dostarczenia sprzętu do Autoryzowanego Serwisu BEKO S.A. (w przypadku sprzętu o wadze do 10 kg),

– 21 dni licząc od daty telefonicznego zgłoszenia na infolinią BEKO S.A wady fizycznej sprzętu, nieobjętego obowiązkiem dostarczenia do Autoryzowanego punktu serwisowego BEKO S.A.

6. Jeżeli wymieniona w ramach uprawnień wynikających z udzielonej gwarancji część jest sprowadzana z zagranicy, termin naprawy nie powinien przekroczyć 30 dni licząc od daty zgłoszenia. Przekroczenie terminu 30 dni naprawy dopuszczane jest przez BEKO S.A. jedynie w sytuacji, gdy usterka nie wpływa na poprawność funkcjonowania sprzętu.

7. Sprzęt jest przeznaczony wyłącznie do eksploatacji w warunkach indywidualnego gospodarstwa domowego pod rygorem utraty uprawnień wynikających z gwarancji. Użytkowanie sprzętu winno odbywać się zgodnie z instrukcją obsługi.

8. Udzielona przez BEKO S.A. gwarancja nie obejmuje:

a) Czynności przewidzianych w instrukcji obsługi do wykonania których zobowiązany jest użytkownik urządzenia we własnym zakresie i na swój koszt m. in. : instruktażu dotyczącego obsługi urządzenia, instalacji i podłączenia sprzętu, konserwacji, wymiany bezpieczników, żarówek przygotowania instalacji elektrycznej oraz regulacji urządzenia gazowego (w tym ustawienia płomienia oszczędnościowego palników) wymiana dysz, itp.

b) usterek powstałych w wyniku nieprawidłowego lub niewłaściwego użytkowania, niedbalstwa, przypadkowego uszkodzenia sprzętu, nieodpowiedniego napięcia prądu lub dokonania jakichkolwiek zmian, które mają wpływ na niewłaściwe działanie urządzenia i które naprawiane były przez osoby nieupoważnione, używania instalacji niezgodnych z Polskimi Normami i innych niż wymienione w instrukcji obsługi sprzętu.

c) uszkodzeń mechanicznych, termicznych, chemicznych, korozji oraz wszystkich innych spowodowanych działaniem użytkownika lub zaniedbaniem użytkownika sprzętu oraz powstałych na skutek działania sił zewnętrznych (w szczególności wyładowania atmosferyczne, skoki napięcia, wszelkiego rodzaju awarie domowej instalacji wodno-kanalizacyjnej, użytkowanie sprzętu niezgodnie z instrukcją obsługi itp) a także powstałych na skutek przedostania się zanieczyszczeń lub ciał obcych do sprzętu,

d) niepodlegają gwarancji elementy ze szkła i plastiku oraz odbarwienia,

e) usterek powstałych w wyniku niewłaściwego montażu sprzętu w zabudowie meblowej.

f) usterek powstałych na skutek przechowywania i użytkowania urządzenia w warunkach, które są niezgodne z normalnymi warunkami domowymi określonymi wymaganiami powszechnie obowiązujących przepisów prawa i Polskich Norm.

9. Koszt wezwania serwisu do wykonania czynności wymienionych w punkcie 8 ponosi użytkownik.

10. Gwarancja na sprzedany towar konsumpcyjny nie wyłącza, nie ogranicza ani nie zawiesza uprawnień kupującego wynikających z niezgodności towaru z umową.

